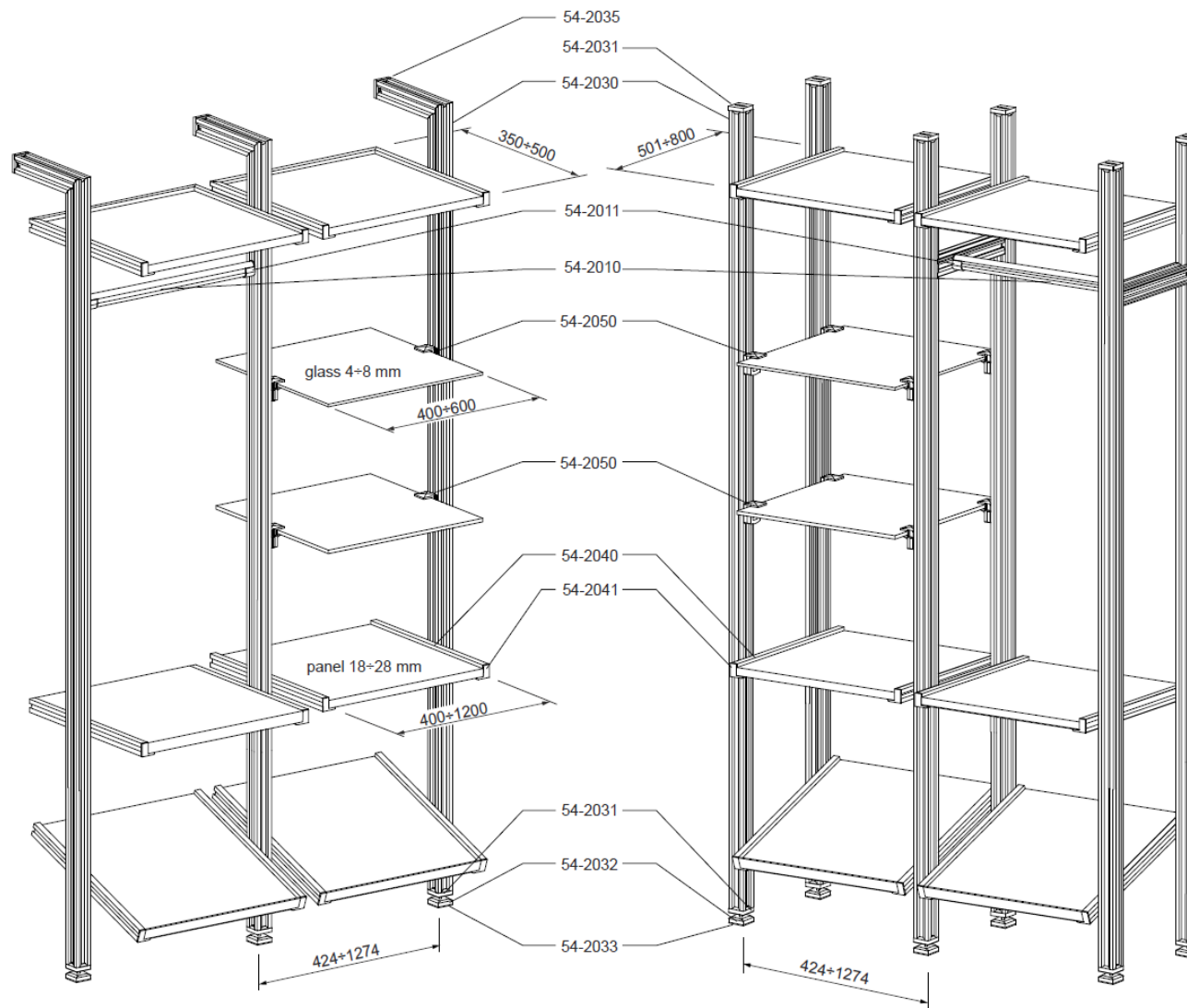


Колонная система серии AL54



Колонная система серии AL54

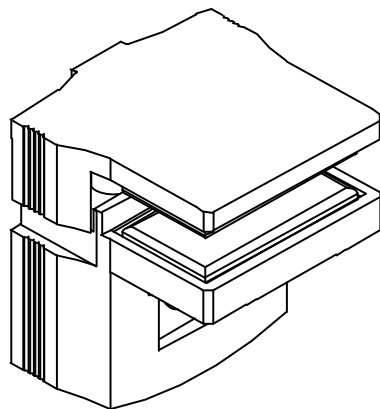
Исходя от пожеланий клиентов и постоянно усовершенствуя свои изделия, Komandor представляет новое решение крепления полок в колонной системе:

1. **Держатель стеклянной полки** дает возможность крепления полки со стекла толщиной 4, 6 или 8 мм.
2. **Держатель угловой полки** дает возможность крепления полки из плиты 18 мм или 28 мм под любим углом .

Держатели полок в Колонной системе



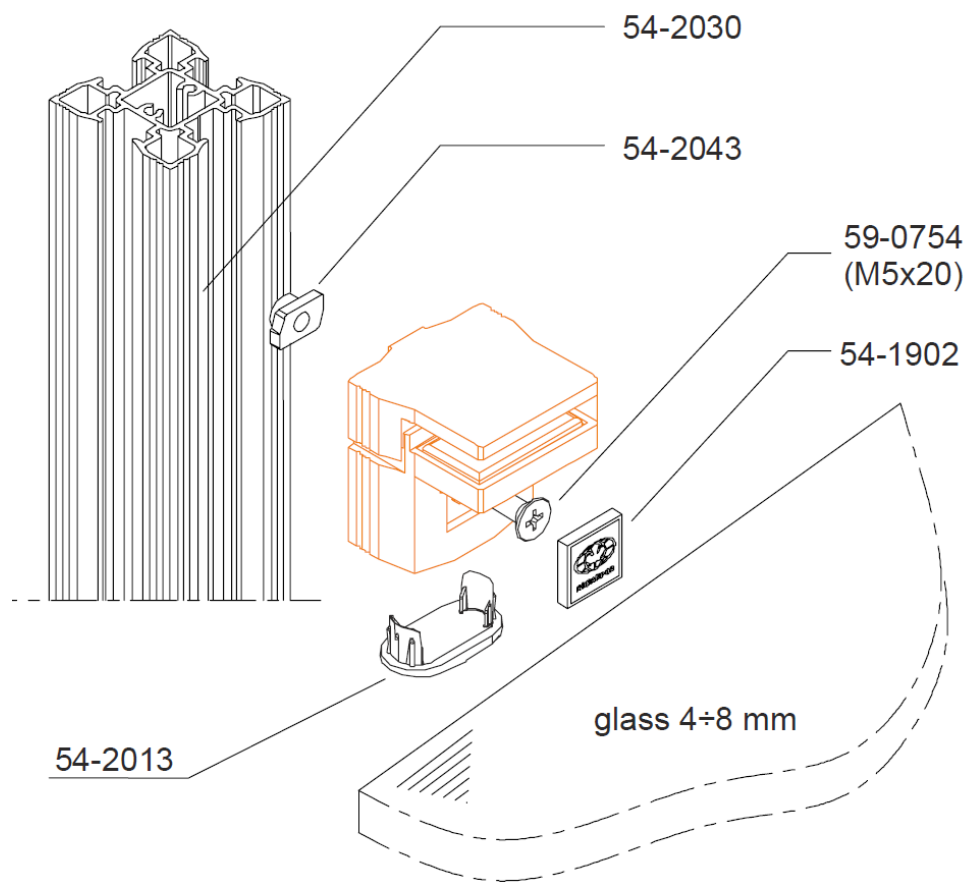
Держатель стеклянной полки



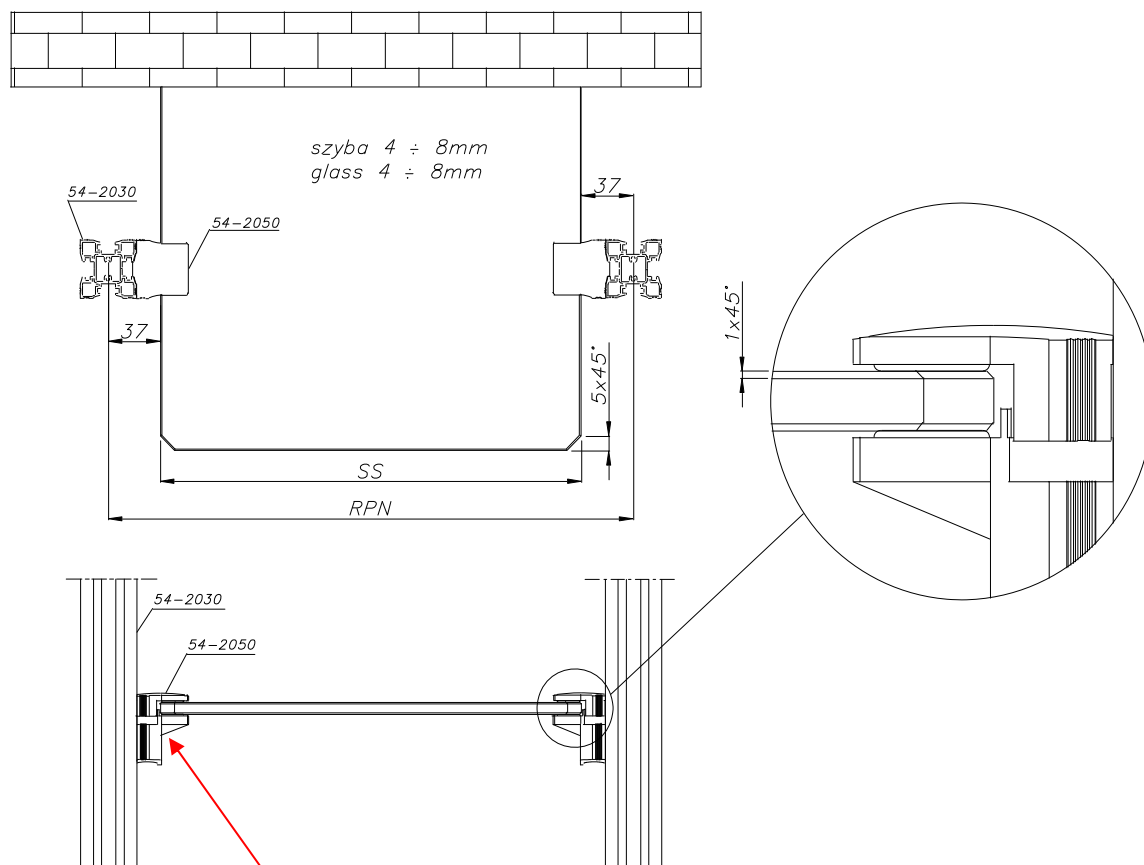
**54-2050 Держатель
стеклянной полки (20
шт.)**

Держатель стеклянной полки предназначен для крепления стеклянных полок толщиной 4, 6 и 8 мм.

Вид держателя стеклянной полки и составляющих элементов

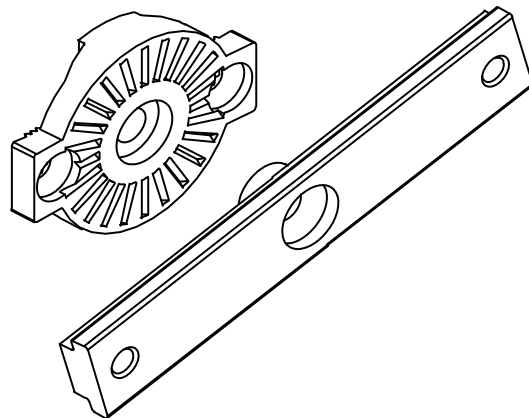


Монтажный рисунок держателя стеклянной полки



**54-2050 Держатель
стеклянной полки**

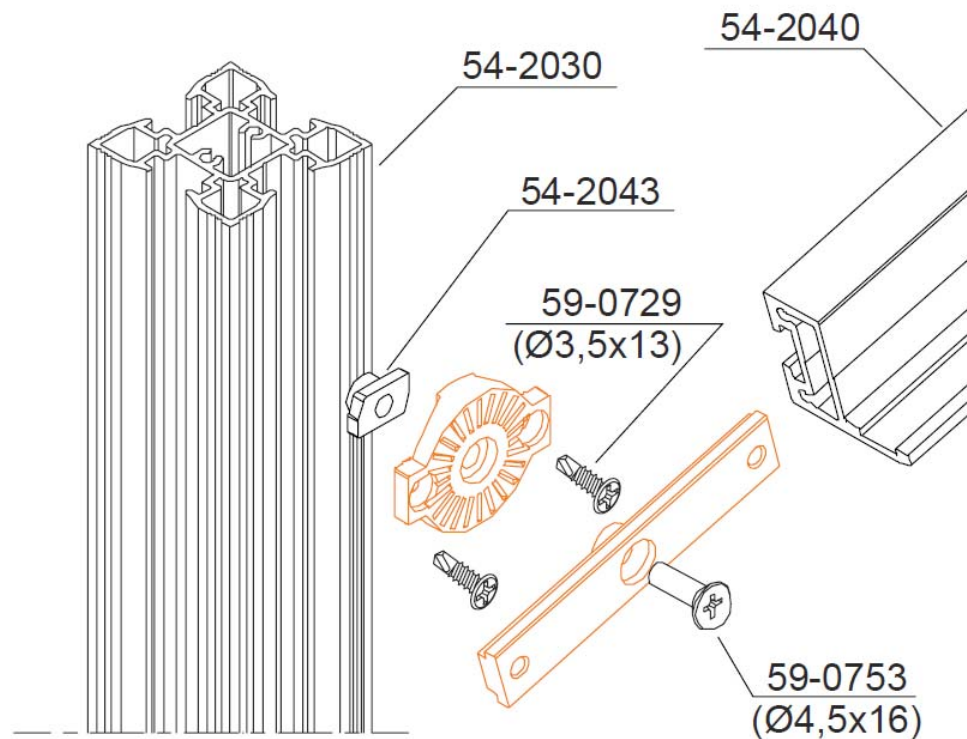
Держатель угловой полки



**54-2060 Держатель
угловой полки (20 шт.)**

держатель угловой полки предназначен для крепления полок из плиты толщиной 18 мм или 28 мм под любым углом.

Вид держателя угловой полки и составляющих элементов



Угловой держатель для монтажа ПОЛКИ



Чтобы избежать сползание вещей с полки со скосом можно использовать релинг или профиль-уголок, как представлено на фото.

Релинг



**Профиль-уголок 2x30x15
мм**