

СИСТЕМЫ РАЗДВИЖНЫХ ДВЕРЕЙ: ИНСТРУКЦИИ ПО УСТАНОВКЕ ДВЕРИ СО СКОСОМ. РУКОВОДСТВО

Версия 5.0 (2014-06-16)

4.21.2.c



Subject to technical changes.

raumplus

ОГЛАВЛЕНИЕ И ИНСТРУМЕНТЫ:

Оглавление:	Оглавление и инструменты_	стр. 02
	Информация о продукте_	стр. 03
	Аксессуары_	стр. 04
	Инструкции по сборке _	стр. 05
	Подробные чертежи_	стр. 06

Инструменты: (самое необходимое)

- | | |
|-----------------------------|----------------------|
| n Крестовая отвертка | n Гаечные ключи 13мм |
| n Набор шестигранных ключей | n Ножовка по металлу |
| n Дрель | n Винты М4 |
| n Сверла 3,5мм | |



Информация о версии:

- Версия 3.0: Положение наклонной двери, расстояние двери до корпуса не менее 80 мм
- Version 4.0: Новые схемы
- Version 4.1: Добавлены обозначения по винтам /возможность увеличение угла скоса дверей
- Version 4.2: Использование системы / отмена использования наклонной верхн. направляющей
- Version 5.0: Новая штанга - ролик




ИНФОРМАЦИЯ О ПРОДУКТЕ





Общая информация:

Приготовления

- n Это руководство является частью системы и описывает правильную и безопасную установку системы. Внимательно ознакомьтесь с инструкцией перед установкой.
- n Обратите внимание, что монтаж должен выполняться только квалифицированными специалистами в строгом соответствии с данными инструкциями. Неправильная установка и отклонение от инструкций может повлечь за собой негативные последствия. В этом случае производитель снимает с себя ответственность за возможные негативные последствия.
- n Пожалуйста проверьте комплектность всех поставленных частей и убедитесь в отсутствии видимых повреждений, которые могли возникнуть при транспортировке.
- n Если какие-либо детали повреждены или отсутствуют - немедленно свяжитесь с поставщиком
- n Предполагается, что вы точно определились с размерами раскроя в соответствии с инструкциями.

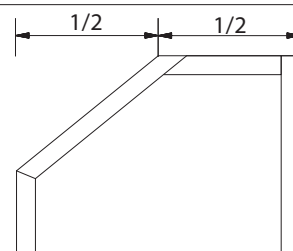
Обозначения:

Символ	Важность
	Риск опасности!
	Совет и информация
	Дополнительная информация / другие документы

	Указатель/ направление движения
	„Да“ или „Правильно“
	„Нет“ или „Ошибка“
	Последовательность действий

СИСТЕМА:

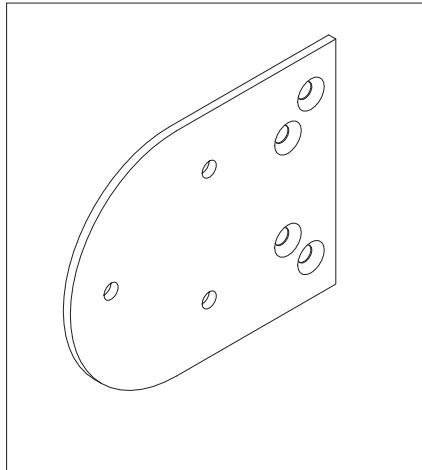
В случае, когда верхний горизонт двери равен половине или меньше половины ширины двери - необходимо использовать дополнительную направляющую со штангой - роликом



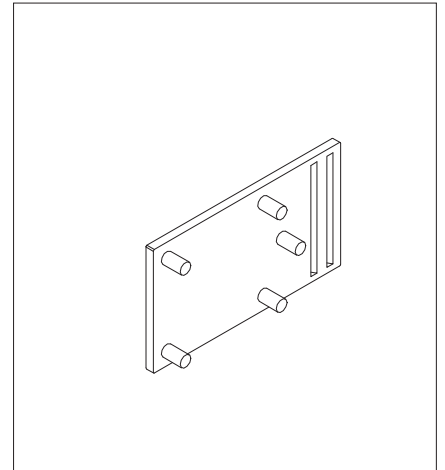
АКСЕССУАРЫ



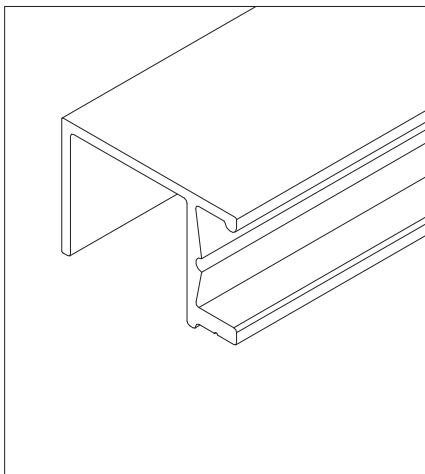
1_ 10.01.262



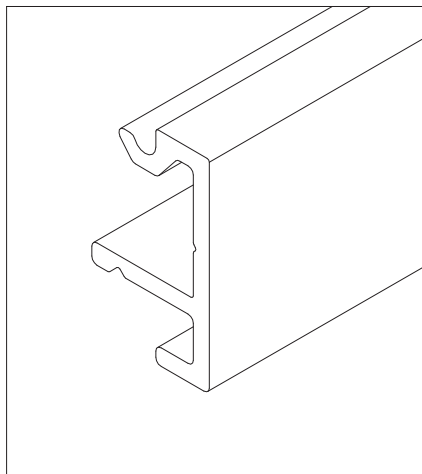
2_ 10.08.040



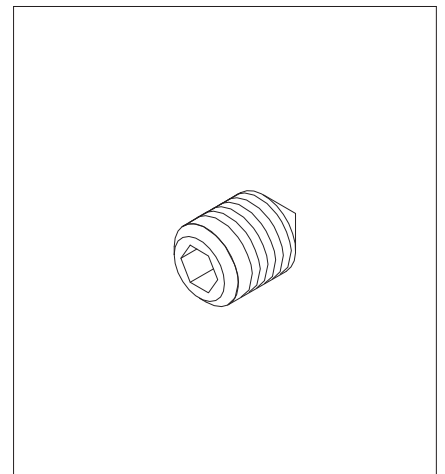
3_ 10.01.26x



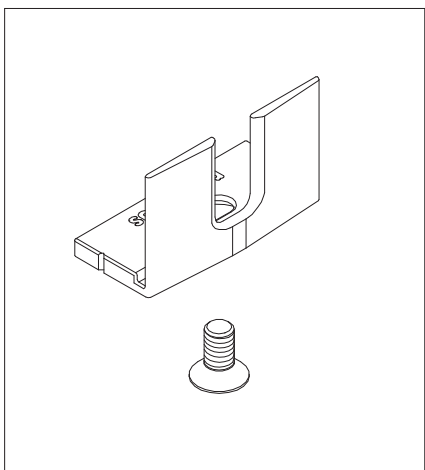
4_ 14.18.0xx



5_ 14.17.0xx



6_ 10.01.263

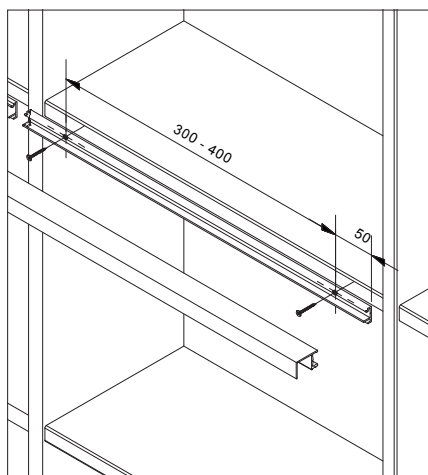


7_ 10.01.266

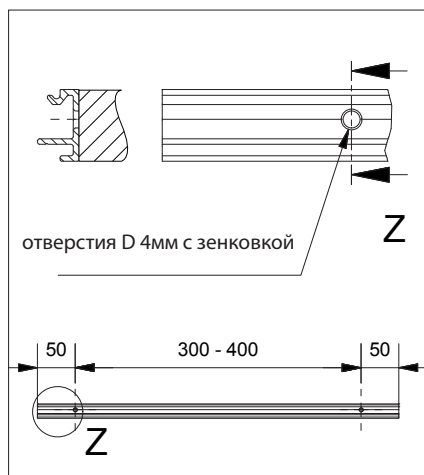
- 1_ Штанга - ролик для косых дверей
- 2_ Адаптер штанги - ролика для косых дверей
- 3_ Пластиковая заглушка для направляющей косых дверей
- 4_ Направляющая для косых дверей
- 5_ Заглушка направляющей для косых дверей
- 6_ Винт для направляющей косых дверей М4х6
- 7_ Позиционер для косо́й двери
- 8_ Саморезы с потай-головкой 3.9x9.5 без рис. 20.08.067

Как правило, позиционеры устанавливаются в верхнюю направляющую, но если верхние ролики отсутствуют в двери, - то необходимо использовать позиционер для направляющей косо́й двери 10.01.266

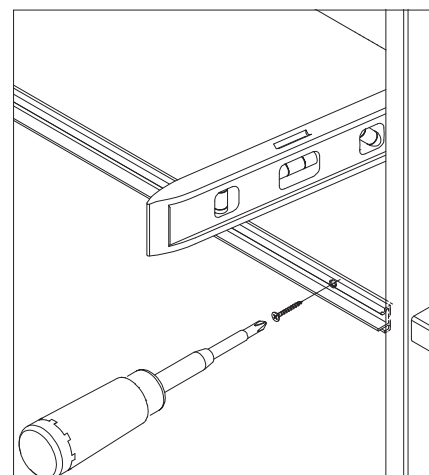
УСТАНОВКА



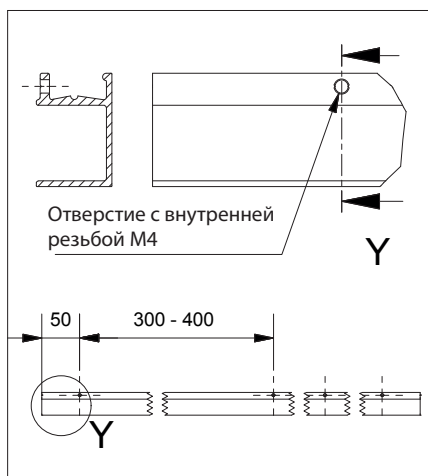
1_ Установка заглушки и направляющей



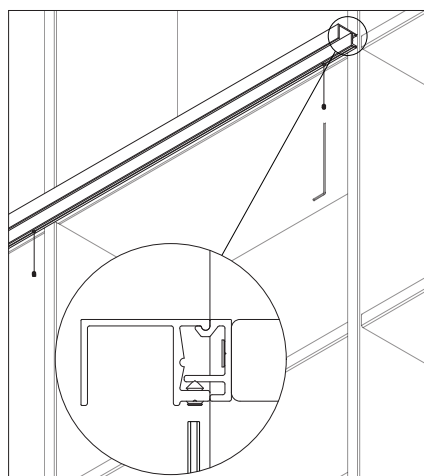
2_ Разметка для сверления 14.17.0XX



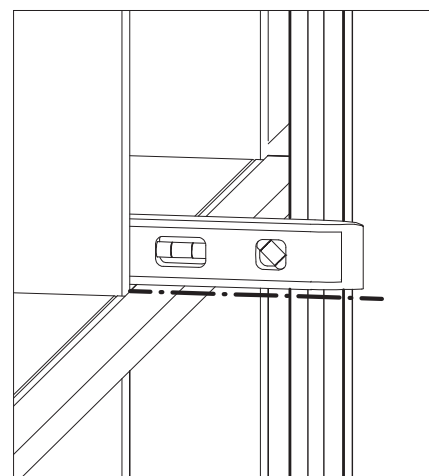
3_ Крепление саморез 3,5 x 25 mm



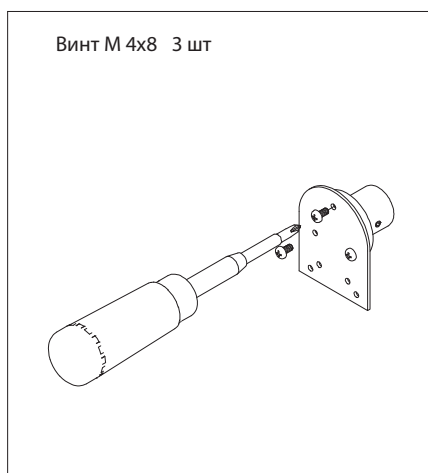
4_ Разметка для сверления 14.18.0xx



5_ Заглушка и направляющая для косых дверей



6_ Разметка высоты (перенос высоты на дверь)



7_ Прикрутите адаптер к штанге - ролику



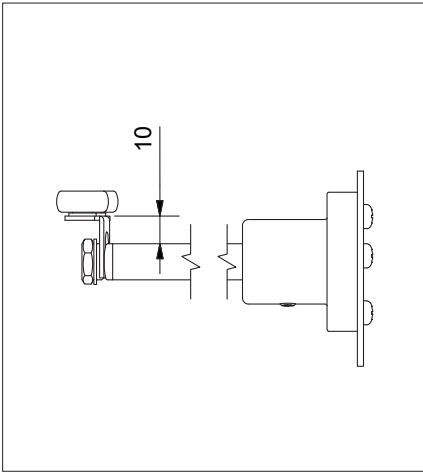
8_ Установите адаптер и основание штанги - ролика на дверь

6_ Направляющая для косой двери должна быть установлена в одном уровне с верхней кромкой полки. Эта высота переносится на дверь при помощи уровня

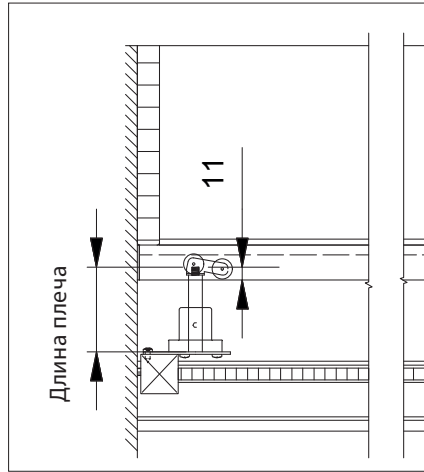
7_ Соедините адаптер и основание штанги-ролика винтами M4x8

8_ Адаптер и основание штанги - ролика установите на 5 мм ниже линии - отметки, перенесенной на профиль от направляющей косых дверей

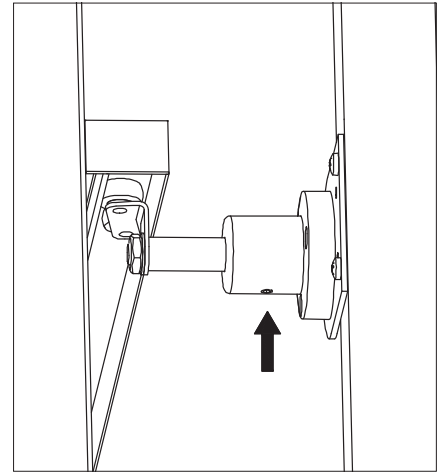
УСТАНОВКА



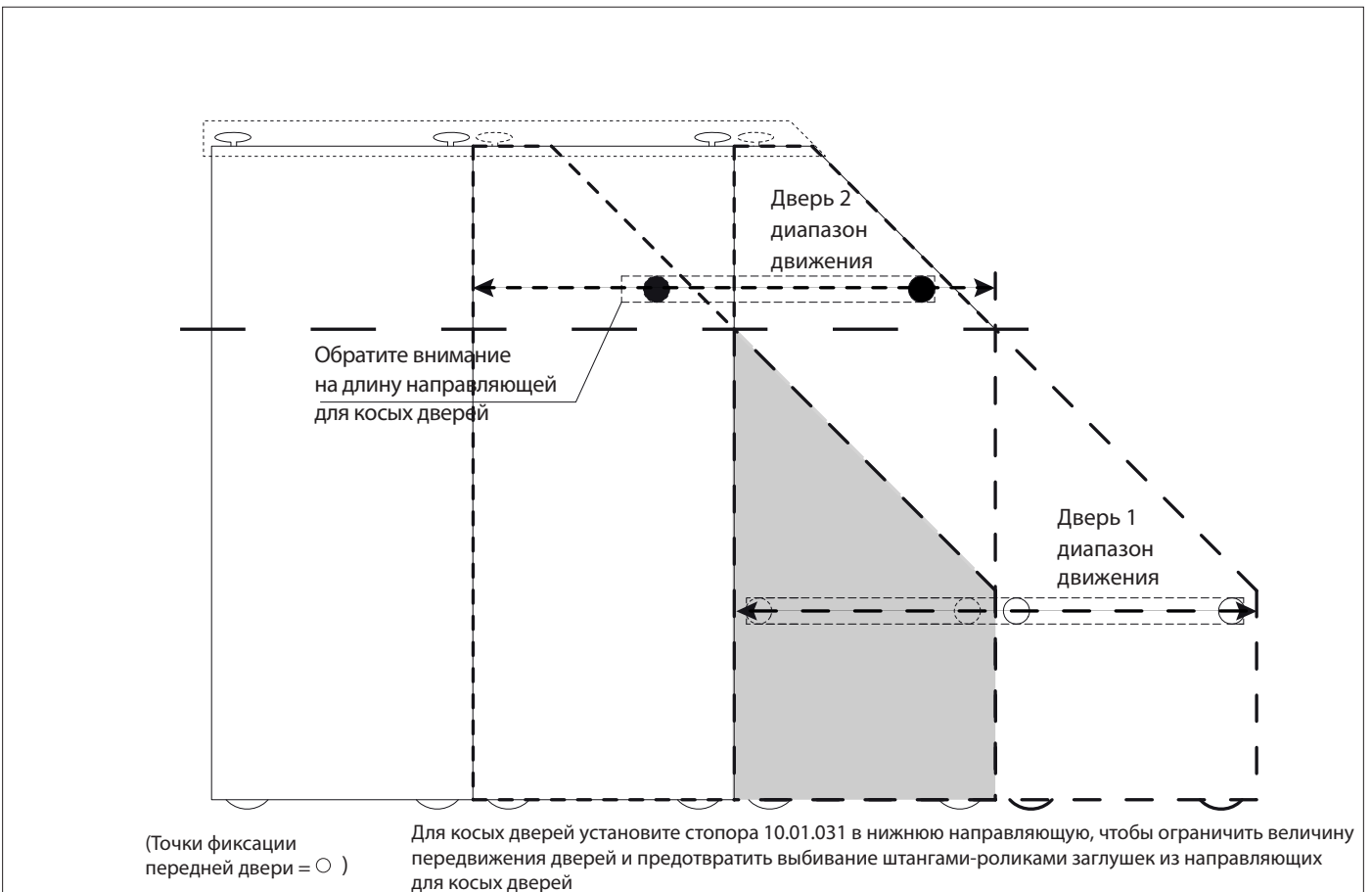
1_ Проверьте и отрегулируйте зазор между роликами и штангой



2_ Отрегулируйте зазор между роликами и направляющей и само плечо штанги



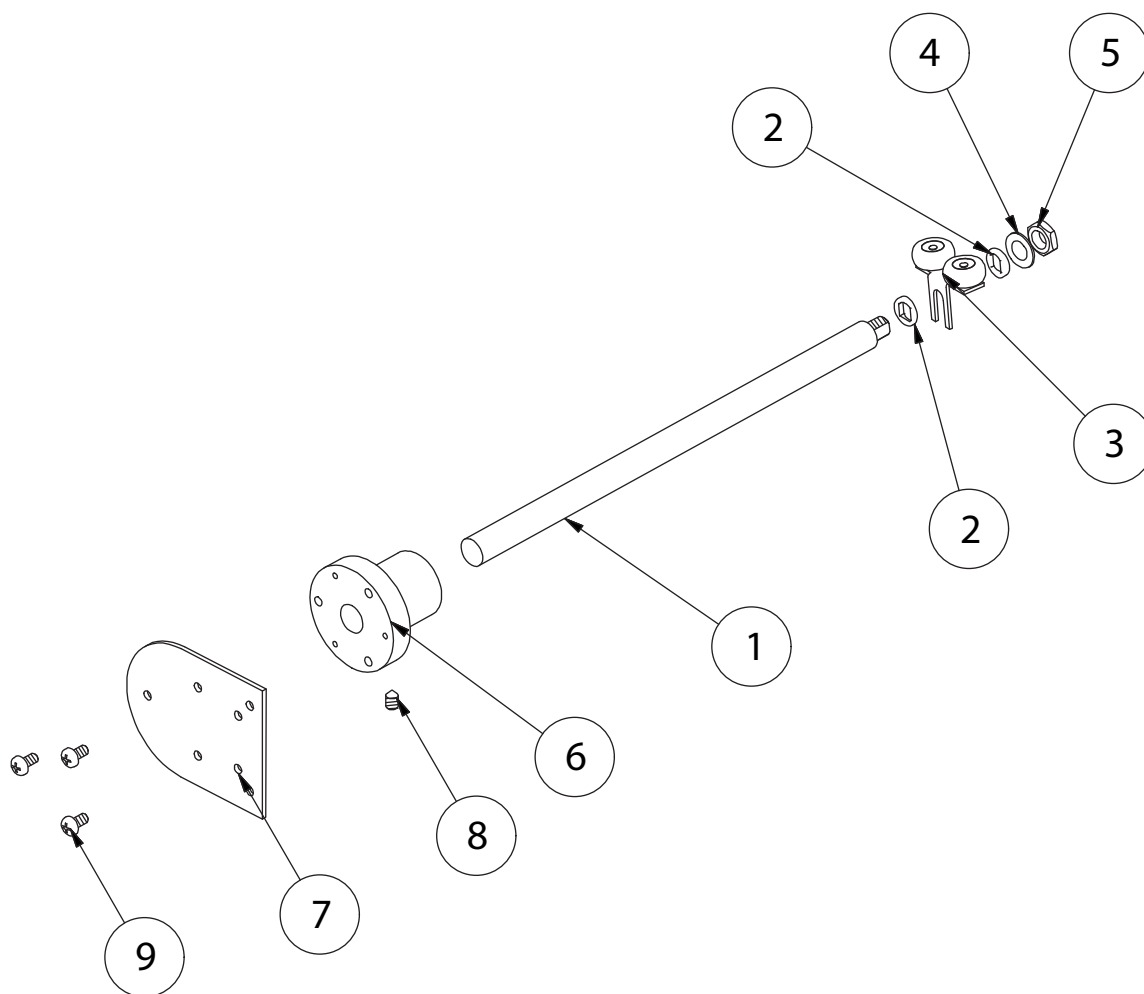
3_ Вставьте и закрепите укороченную до нужного размера ручку штанги-ролика в гнездо. Убедитесь, что ролики установлены под нужным углом и имеют возможность плавного скольжения по направляющей.



3_ Планирование: Выбор точек крепления

ПОДРОБНЫЕ ЧЕРТЕЖИ

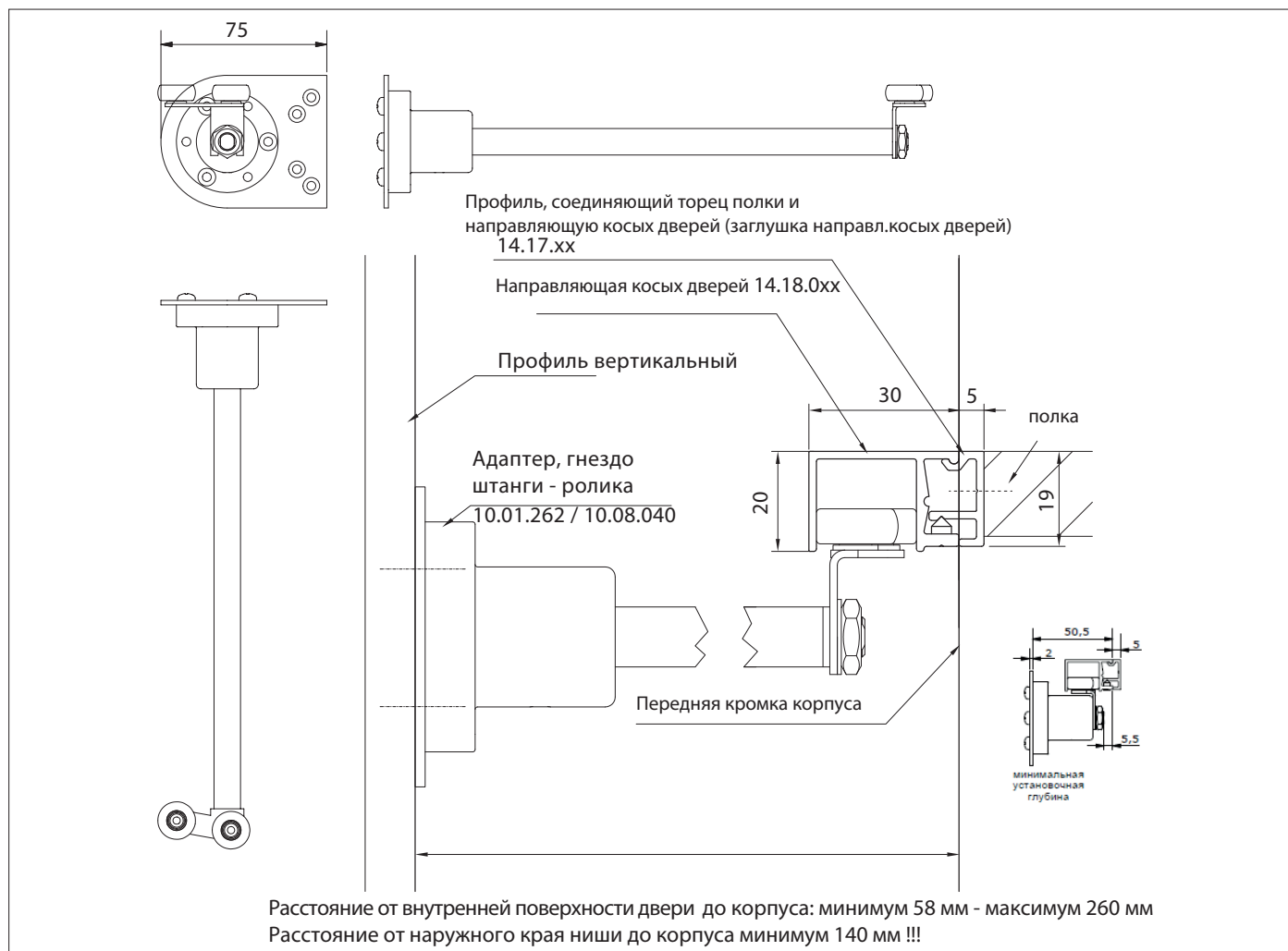
Сборочный чертеж



Перечень		
Объект	Кол-во	Описание
1	1	Штанга
2	2	Шайба
3	1	Верхний ролик
4	1	Гофр.пружинная шайба DIN 137 Оцинк.сталь М8
5	1	Гайка шестигранная DIN 439 М8 А2
6	1	Гнездо
7	1	Монтажная пластина (адаптер штанги-ролика)
8	1	Винт под шестигранник DIN 914 М5 х 8
9	3	Винты DIN 7985 М4 х 8

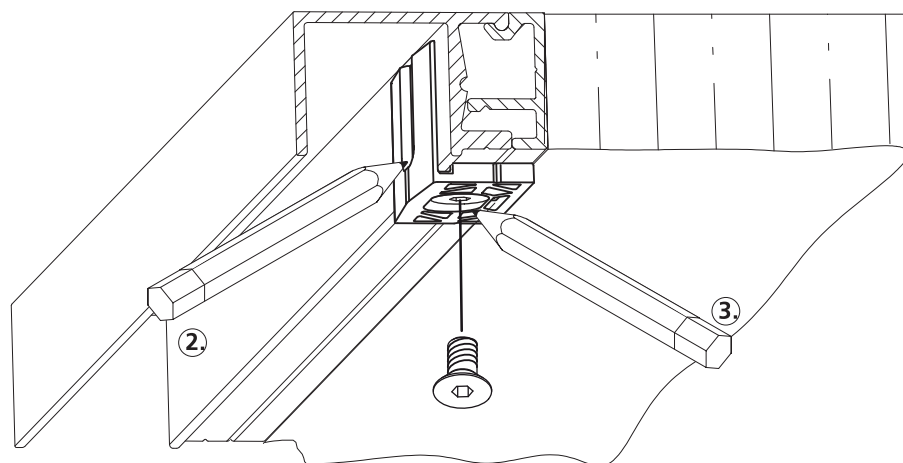
ПОДРОБНЫЕ ЧЕРТЕЖИ

Горизонтальное сечение



1_ Размеры для установки направляющей косых дверей (мин-макс)

08_



1. Положение двери
2. Маркировка центра ролика
3. Маркировка центра крепления
4. Предварительно просверлить отверстия $\text{D } 3,5\text{мм}$ и нарезать внутреннюю резьбу M4
5. Винтом M4 закрепить позиционер

2_ Крепление позиционера направляющей для косых дверей

