



**ogTM**<sup>®</sup>



# INDICE - INDEX

FORMULA A COLLECTION	PAG 9 - 26
ROTOLO COLLECTION	PAG. 27 - 46
SPEEDY	PAG. 47 - 50
DISKY2	PAG. 51 - 54
DISKY1	PAG. 55 - 58
YO-YO	PAG. 59 - 62
GIRO	PAG. 63 - 66
MONO	PAG. 67 - 70
ROLL 10 & 12	PAG. 71 - 78
DUO 180	PAG. 79 - 84
ON-OFF & ON-OFF MAXY	PAG. 85 - 90
THIN	PAG. 91 - 96
SLIDE	PAG. 97 - 100
<u>HIDE</u>	PAG. 101 - 104
<u>IN</u>	PAG. 105 - 108
<u>STANDARD</u>	PAG. 109 - 111







## OGTM DESIGN FOR HIGH PERFORMANCES

OGTM, leader nella realizzazione di ruote di design per l'arredamento, identifica questo pay-off nel perseguire innovativi progetti funzionali attraverso la ricerca tecnologica, l'alto profilo delle lavorazioni, e la qualità delle materie prime. L'azienda inizia artigianalmente la propria attività nel 1960 con una diversificata produzione di ruote ed accessori per il mobile.

Nel corso della propria storia la società registra un progressivo sviluppo trasformandosi in società a responsabilità limitata e superando l'ambito locale sino ad accreditarsi come una delle più innovative aziende a livello internazionale del settore,

per l'alto standard delle soluzioni tecniche adottate, attestato da numerosi brevetti internazionali, e per i livelli di eccellenza raggiunti nella qualità: qualità totale. OGTM ingegnerizza e produce completamente all'interno della propria struttura sia i manufatti che le attrezzature specifiche per il processo produttivo.

Ogni pezzo è realizzato con il migliore mix materiale-prestazione-costi possibile, ottimizzando i cicli ed implementando progressivamente l'esclusivo know-how, peraltro continuamente sottoposto a verifica: la certificazione di prodotto è per l'azienda una costante, sia per la conformità alle specifiche della normativa internazionale, che come consolidata prassi, finalizzata al raggiungimento di standard qualitativi sempre più elevati. Non è un caso la pluriennale collaborazione con alcune delle migliori aziende

di arredamento tra le quali FLOU, KARTELL, DRIADE, YCAMI cui fornisce prodotti esclusivi personalizzati, e con affermati architetti quali Vico Magistretti, Antonio Citterio, Franco Bizzozzero, Adriano Design e designer come James Irvine.

## OGTM DESIGN FOR HIGH PERFORMANCES

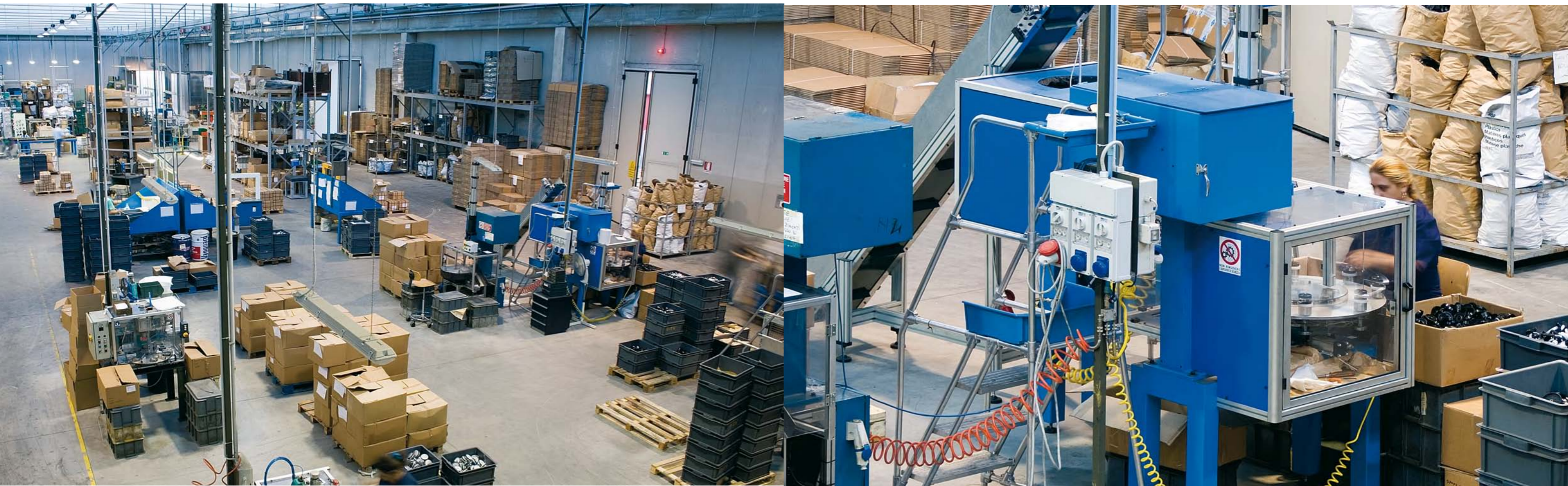
OGTM, a leader in the manufacture of high-design wheels for furniture, sets this as its pay-off in the pursuit of innovative practical furniture through technological research, high-profile processing systems and top-quality raw materials. The company began its business in 1960 as a handicraft enterprise with a diversified production of wheels and accessories for furniture.

Over the years the enterprise developed steadily; it was transformed into a limited company and outgrew its local context to eventually become one of the most innovative international manufacturing companies of the sector, thanks to the

high standard of the technical solutions adopted (borne out by a great number of international patents) and the level of excellence achieved regarding the quality of the production: total quality.

OGTM engineers and creates both the products and the specific equipment needed for the manufacturing process entirely within its own structure. Each piece is made with the best possible material-labour-cost combination, optimising the cycles and gradually implementing the company's exclusive know-how, which is subjected to constant control. The certification of the product, in fact, represents a constant to OGTM, with regard both to conformity with the specifications of international regulations and as an established practice aimed at the achieving of increasingly high standards of quality.

It is not surprising, therefore, that the company has been collaborating for years with some of the top furniture companies, including FLOU, KARTELL, DRIADE and YCAMI, to which it provides exclusive customised products, and with successful architects such as Vico Magistretti, Antonio Citterio, Franco Bizzozzero, Adriano Design and designer such as James Irvine.





A testimoniare la qualità dell'impegno profuso e delle scelte effettuate non vi sono solo riscontri commerciali ma anche numerose attestazioni di qualità e riconoscimenti internazionali quali la Selezione al XX compasso d'oro ADI con il progetto "Formula 40" dell'arch. Franco Bizzozzero.

L'Ogtm si distingue inoltre per l'Ufficio Studi Interno che ogni anno sviluppa nuovi prodotti, sempre innovativi ed in grado di soddisfare anche le più particolari esigenze d'uso, di estetica e di personalizzazione, impegnando tempo e risorse nella ricerca e nell'affinamento tecnologico; l'Ufficio Tecnico non si limita ad avviare la produzione delle ruote progettate dai designers, ma implementa accurati studi di fattibilità e progetta la meccanica di tutti i componenti, che devono soddisfare gli irrinunciabili

standard di qualità, sicurezza e resistenza che l'Azienda persegue.

Il positivo trend aziendale, in continua crescita, è affiancato con grande attenzione dalla comunicazione d'immagine che si articola più particolarmente nell'accurato catalogo dei prodotti, nel sito web - sempre aggiornato e di facile consultazione - e nello show-room interno altamente scenografico.

La partecipazione poi alle fiere di settore è da anni una costante significativa che oltre ad incrementare l'attività commerciale e di diffusione del marchio sottolinea la forte caratterizzazione in tema di qualità dei prodotti, necessaria in un mercato che tende all'emulazione ed alla omologazione: la creatività è sicuramente il primo fattore di attenzione sul quale l'azienda investe per comunicare correttamente col proprio target di livello elevato.

The extent of the company's great dedication and the choices it has made are borne out not only in commercial contexts but also by the numerous certifications of quality and international prizes, such as the Selection at the ADI XX Golden Compass with the project 'Formula 40' by architect Franco Bizzozzero.

OGTM is also known for its Internal Studies Office, which every year develops new products that are invariably innovative and capable of satisfying even the most particular needs, whether functional, aesthetic or customised, employing both time and resources in research and technological development. The Internal Studies Office is not limited to merely sending the wheels designed by the designers to be manufactured; it also carries out accurate studies on the

practical aspect and designs the mechanics of all the components, which must meet the fixed standards of quality, safety and resilience that the company has set.

The company's steadily-progressing positive trend is diligently backed up by publicity, which is mainly concentrated in a detailed catalogue of products, in the OGTM website (constantly updated and well-organised for easy browsing) and in the spectacular internal showroom. The company's participation in trade fairs of the sector, moreover, has for a number of years been an important constant which, in addition to increasing commercial activity and the publicising of the brand, emphasise the strong characterisation in terms of product quality - a factor that is essential in a market given to competition and standardisation. Creativity is undoubtedly the primary factor of

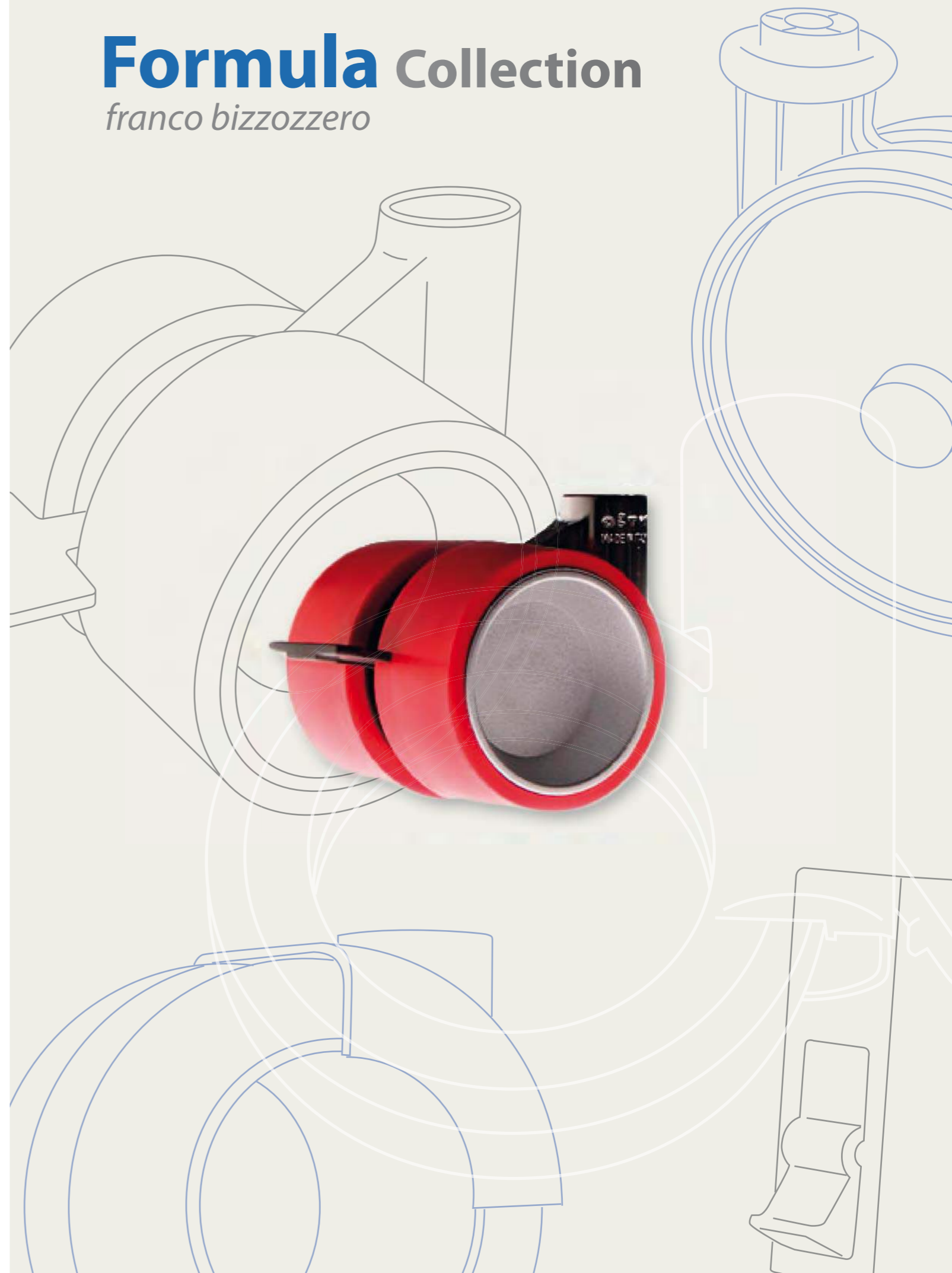
attention in which the company invests in order to correctly communicate with its target on a high level





# Formula Collection

*franco bizzozzero*







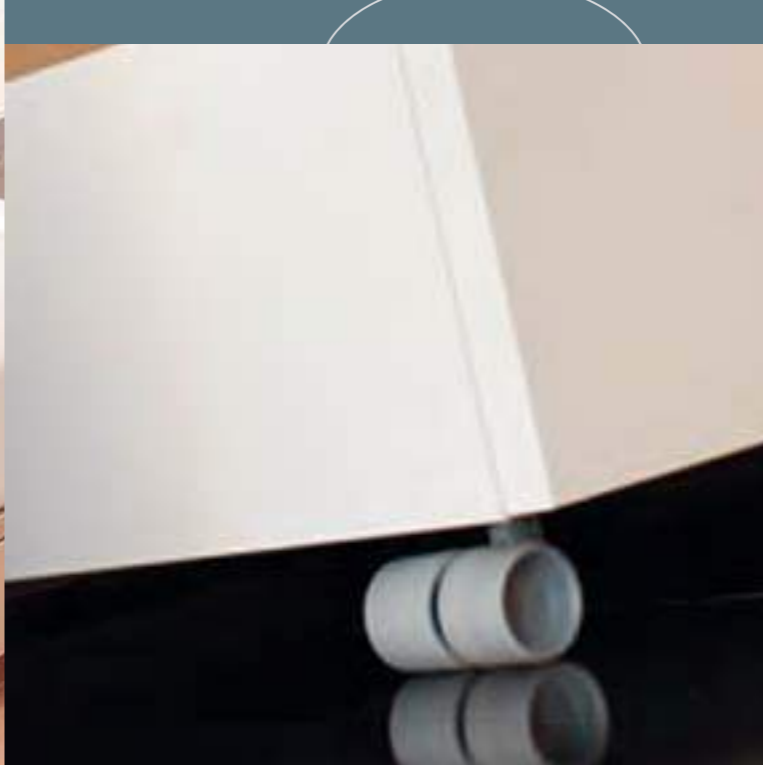








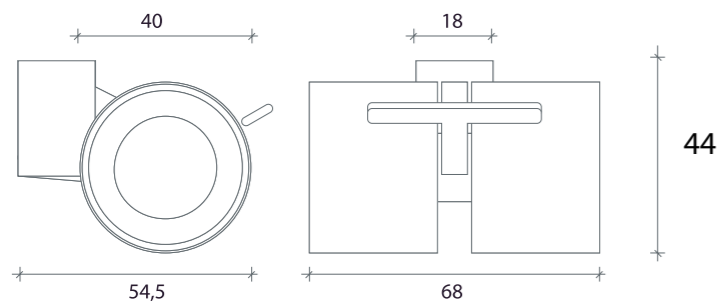






# FORMULA 40 NYLON

PATENT



Capacità / Capacity: 35 Kg

## Supporti - Supports



## Gomme Trasparenti - Transparent Tyres



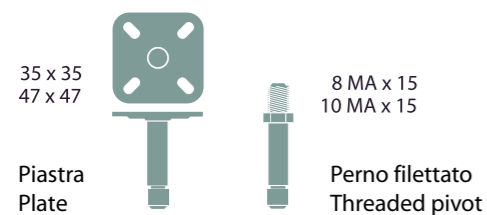
## Gomme piene - Covering Tyres



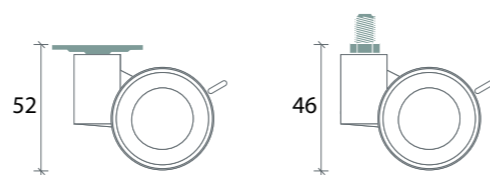
## Freni - Brakes



## Indicazioni per il fissaggio - Fastening indications

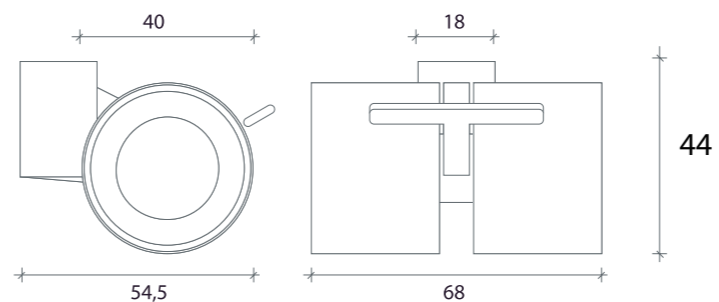


## Altezza con attacchi - Height with attachments



# FORMULA 40 ZAMA

PATENT



Capacità / Capacity: 50 Kg

## Supporti Verniciati - Painted Supports



## Gomme Trasparenti - Transparent Tyres



## Gomme piene - Covering Tyres



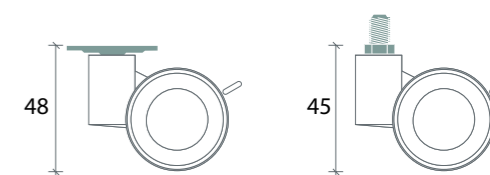
## Freni - Brakes



## Indicazioni per il fissaggio - Fastening indications



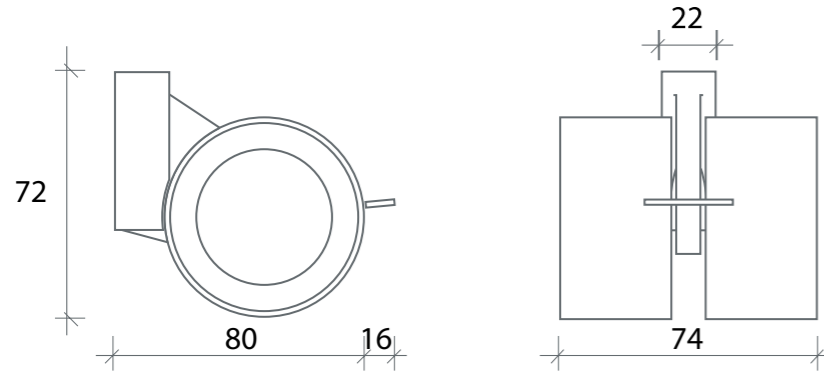
## Altezza con attacchi - Height with attachments





# FORMULA 60 NYLON

PATENT



Capacità / Capacity: 60 Kg

## Supporti - Supports



## Gomme Trasparenti - Transparent Tyres



## Gomme piene - Covering Tyres



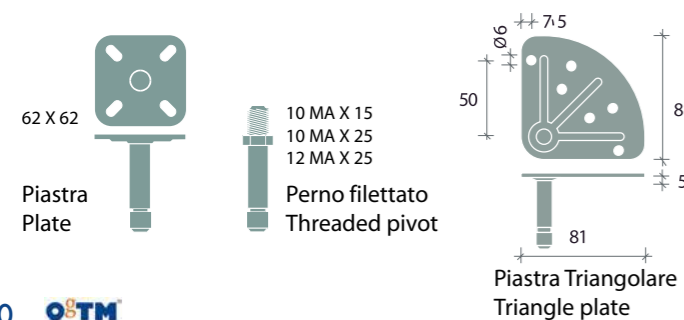
## Freni - Brakes



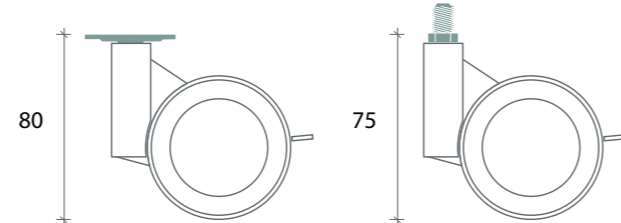
## Dischetti laterali - Side Discs



## Indicazioni per il fissaggio - Fastening indications

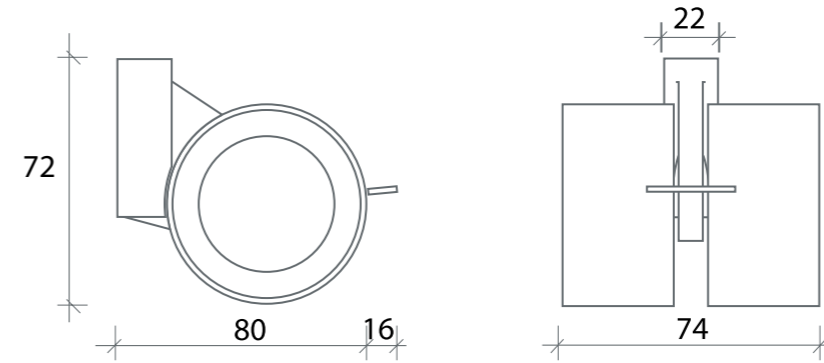


## Altezza con attacchi - Height with attachments



# FORMULA 60 ZAMA

PATENT



Capacità / Capacity: 80 Kg

Versione unidirezionale su richiesta  
One way direction on request

## Supporti Verniciati - Painted Supports



## Gomme Trasparenti - Transparent Tyres



## Gomme piene - Covering Tyres



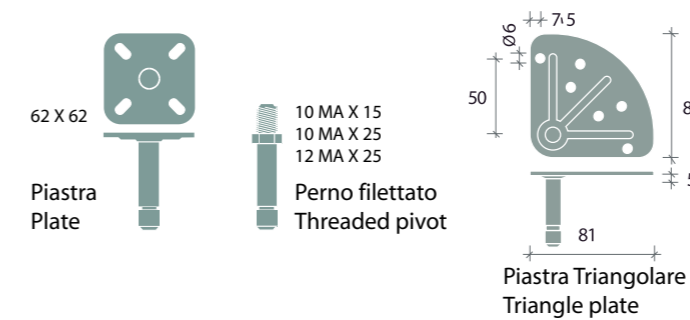
## Freni - Brakes



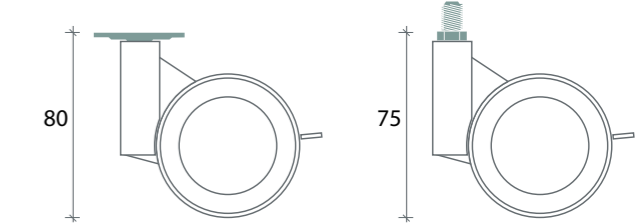
## Dischetti laterali - Side Discs



## Indicazioni per il fissaggio - Fastening indications



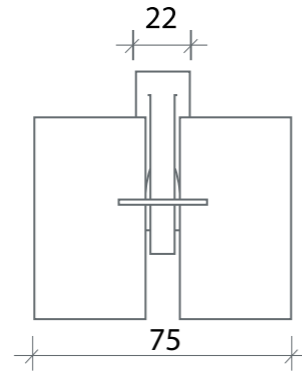
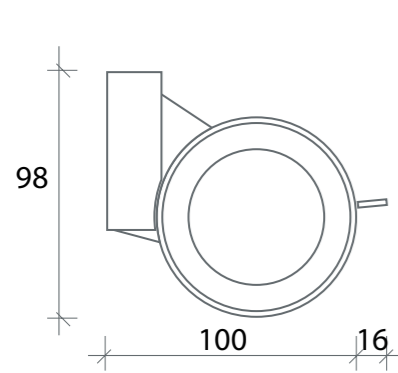
## Altezza con attacchi - Height with attachments



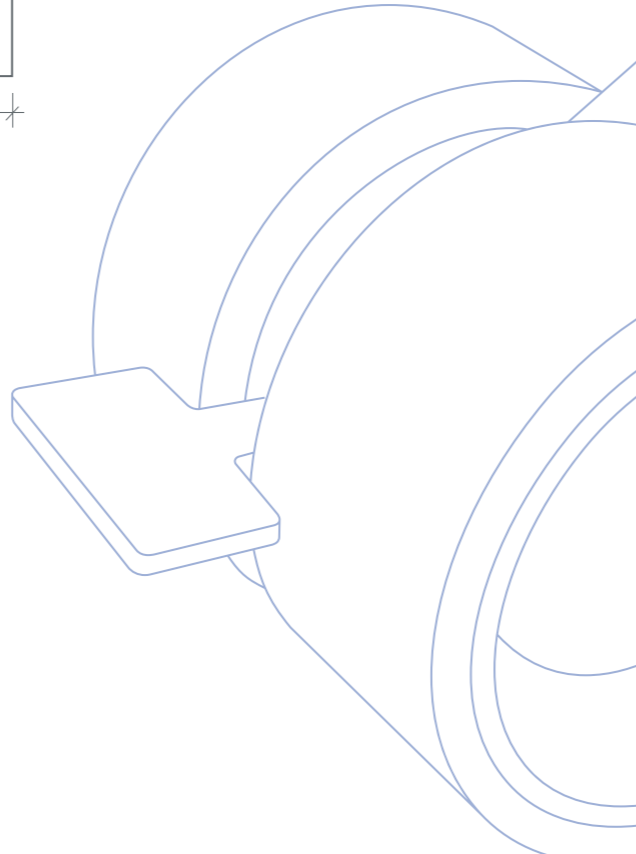


# FORMULA 80 NYLON

PATENT



Capacità / Capacity: 80 Kg



## Supporti - Supports



## Gomme piene - Covering Tyres



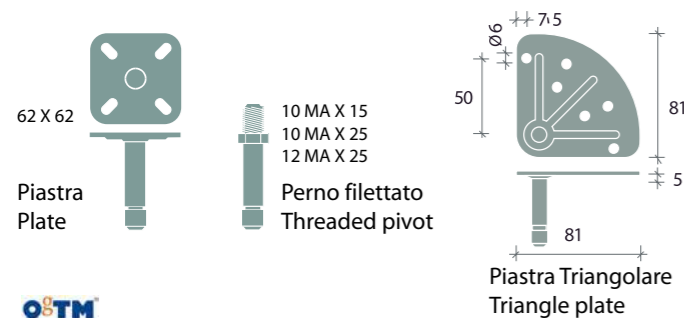
## Freni - Brakes



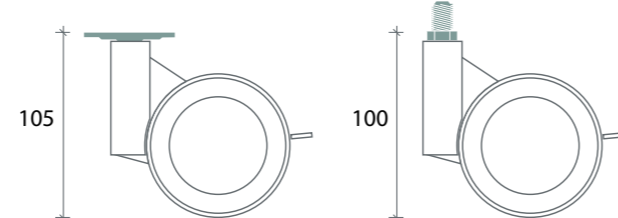
## Dischetti laterali - Side Discs



## Indicazioni per il fissaggio - Fastening indications

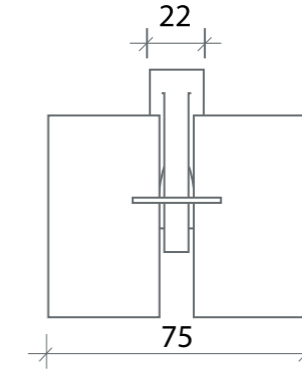
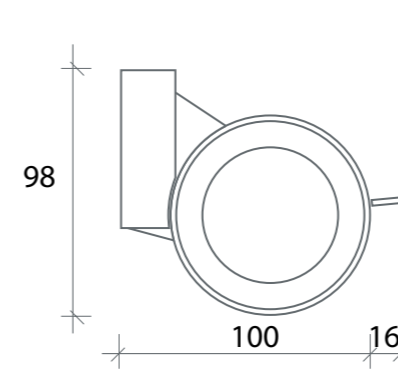


## Altezza con attacchi - Height with attachments



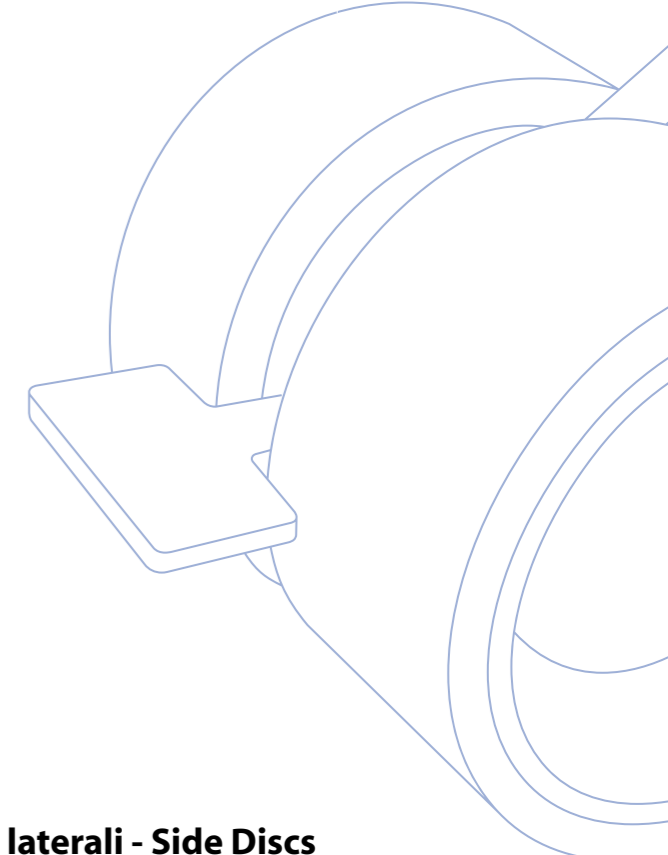
# FORMULA 80 ZAMA

PATENT



Capacità / Capacity: 80 Kg

Versione unidirezionale su richiesta  
One way direction on request



## Supporti - Supports



## Gomme piene - Covering Tyres



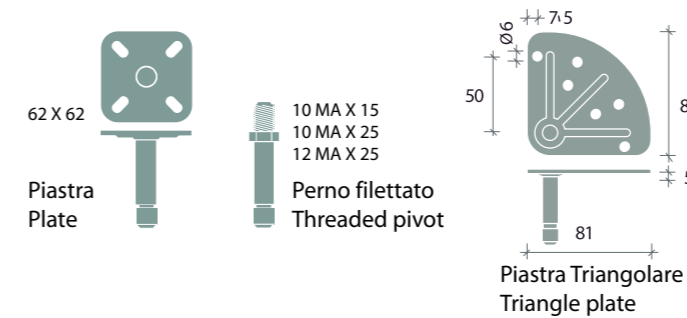
## Freni - Brakes



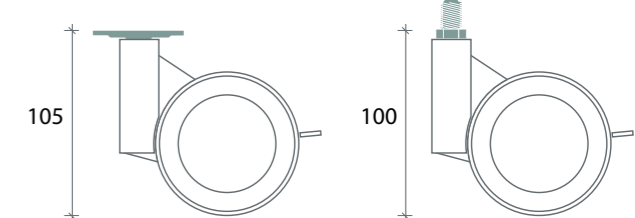
## Dischetti laterali - Side Discs



## Indicazioni per il fissaggio - Fastening indications



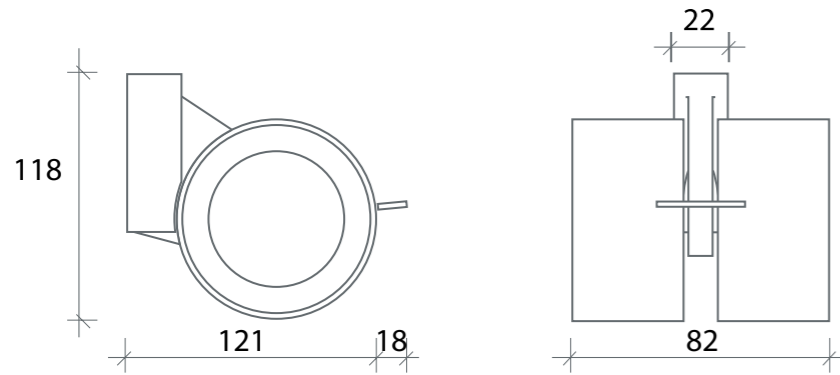
## Altezza con attacchi - Height with attachments





# FORMULA 100 ZAMA

PATENT



Capacità con perno : 100 Kg  
Capacity with pivot : 100 Kg  
Capacità con piastra : 80 Kg  
Capacity with plate : 80 Kg

Versione unidirezionale su richiesta  
One way direction on request

## Supporti - Supports



## Gomme piene - Covering Tyres



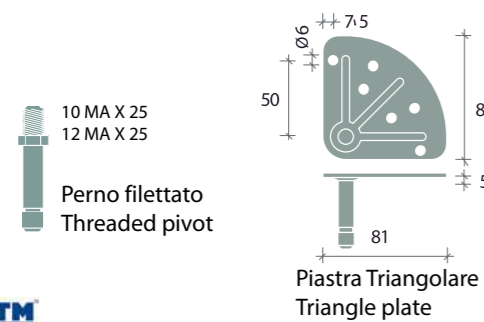
## Freni - Brakes



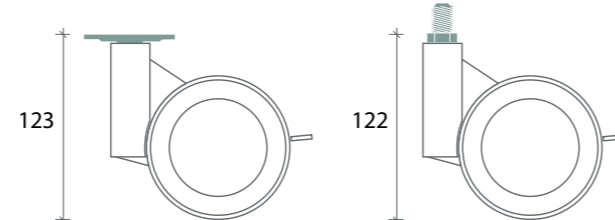
## Dischetti laterali - Side Discs



## Indicazioni per il fissaggio - Fastening indications

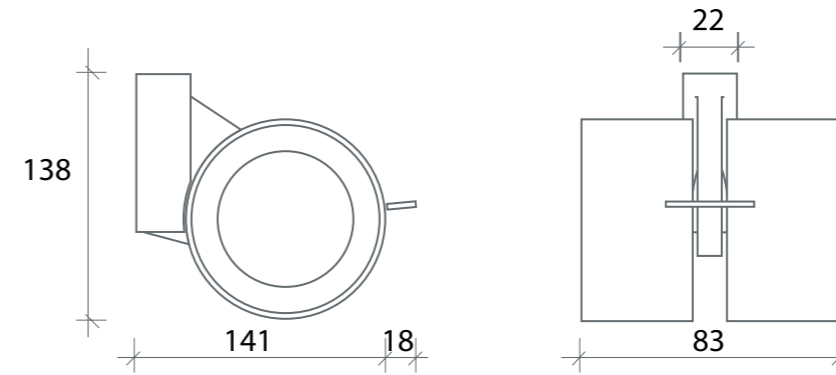


## Altezza con attacchi - Height with attachments



# FORMULA 120 ZAMA

PATENT



Capacità con perno : 100 Kg  
Capacity with pivot : 100 Kg  
Capacità con piastra : 80 Kg  
Capacity with plate : 80 Kg

Versione unidirezionale su richiesta  
One way direction on request

## Supporti - Supports



## Gomme piene - Covering Tyres



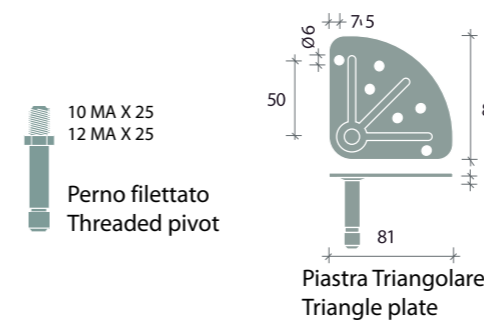
## Freni - Brakes



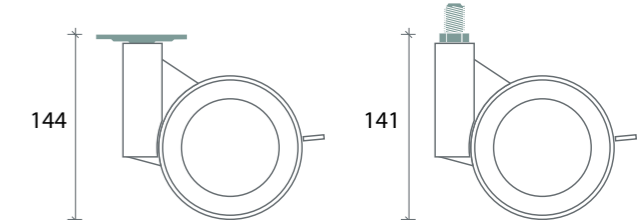
## Dischetti laterali - Side Discs



## Indicazioni per il fissaggio - Fastening indications



## Altezza con attacchi - Height with attachments



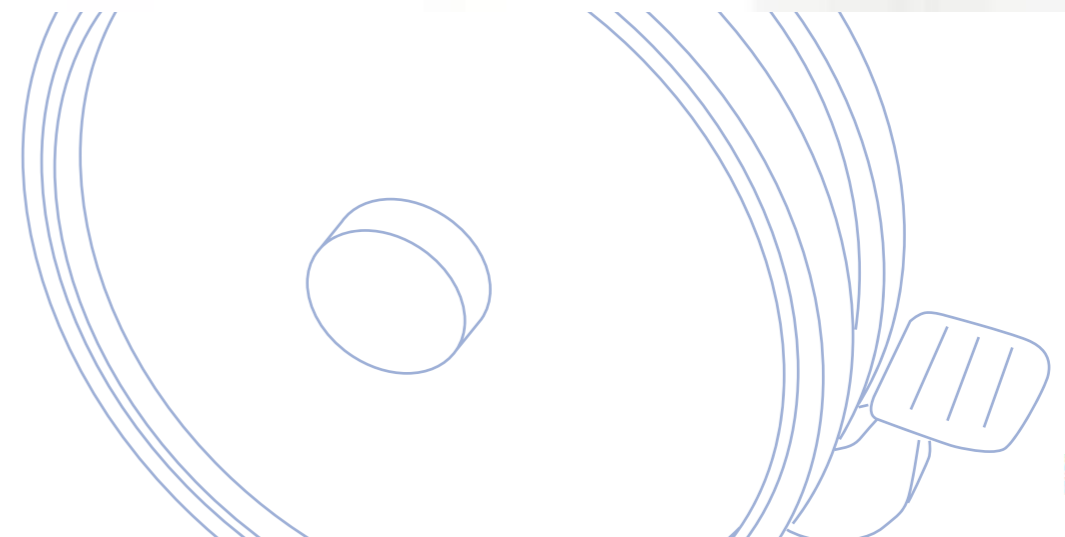
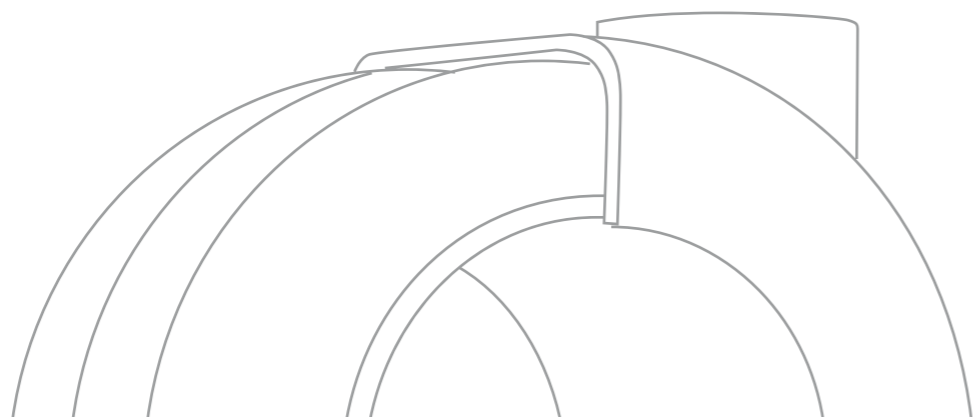


# Rotola Collection

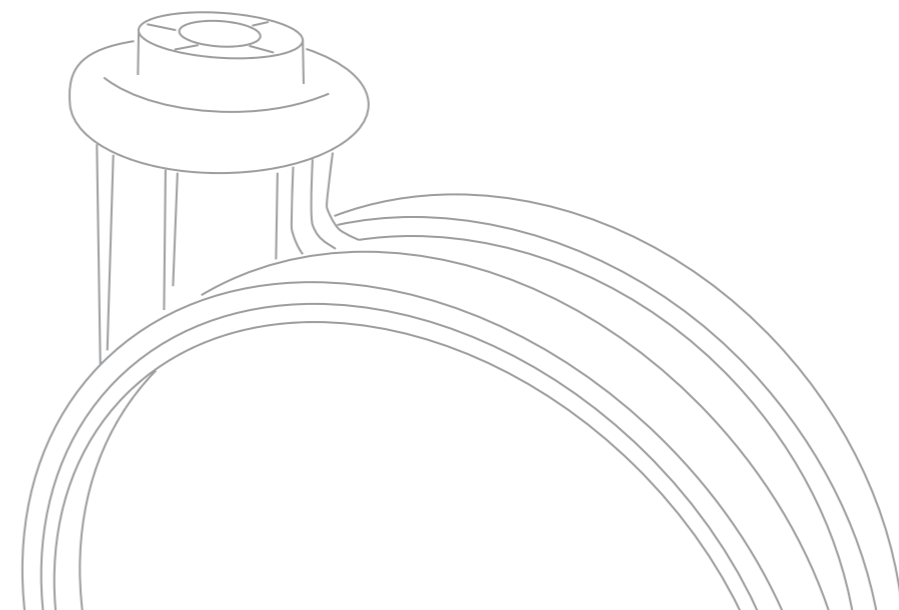
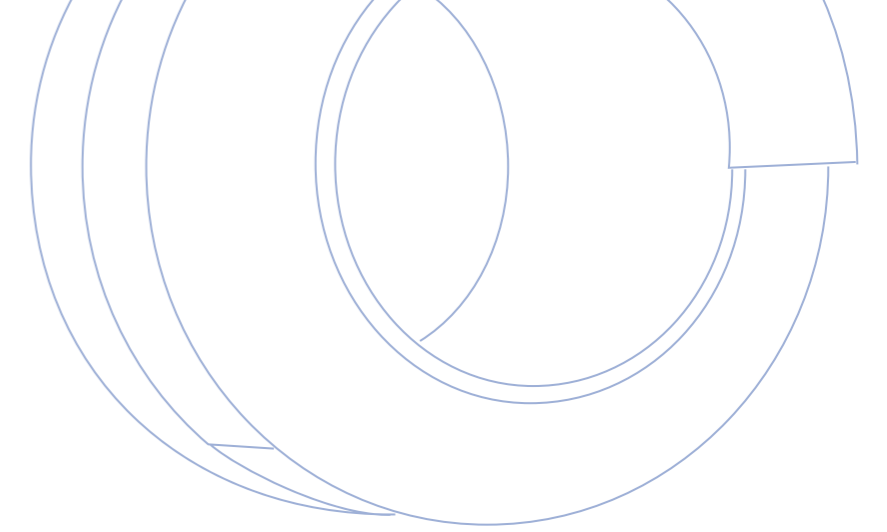
*adriano design®*







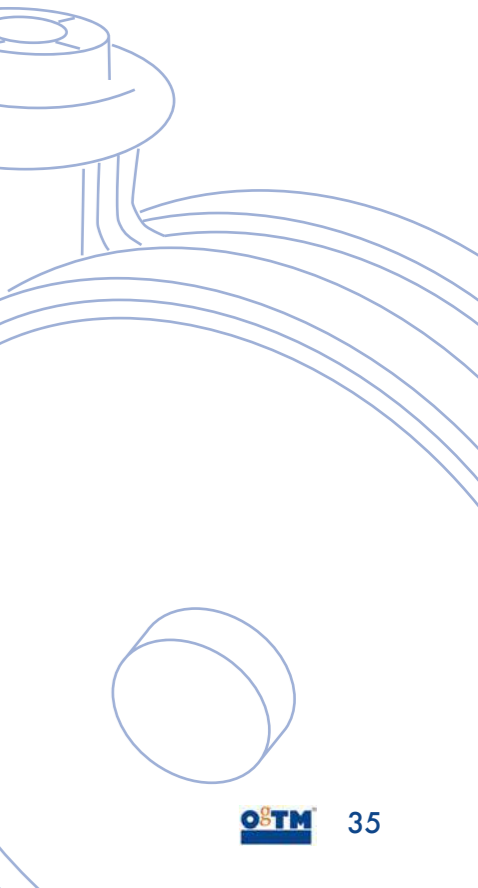
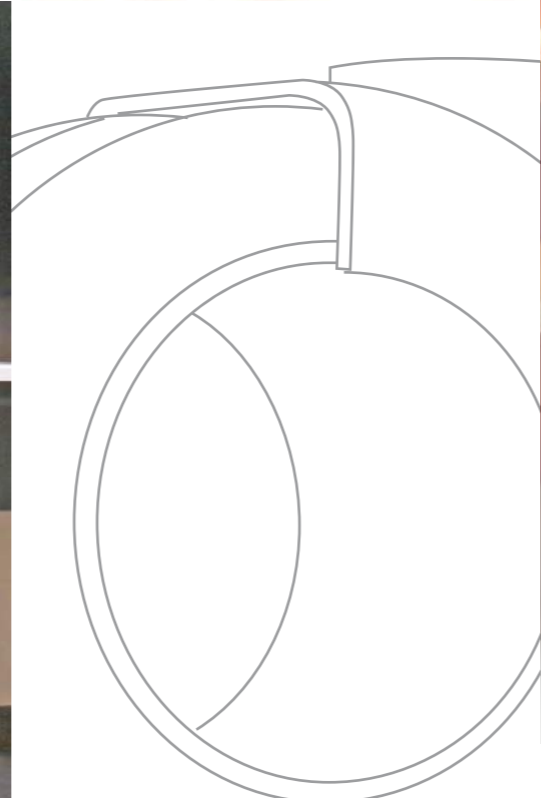
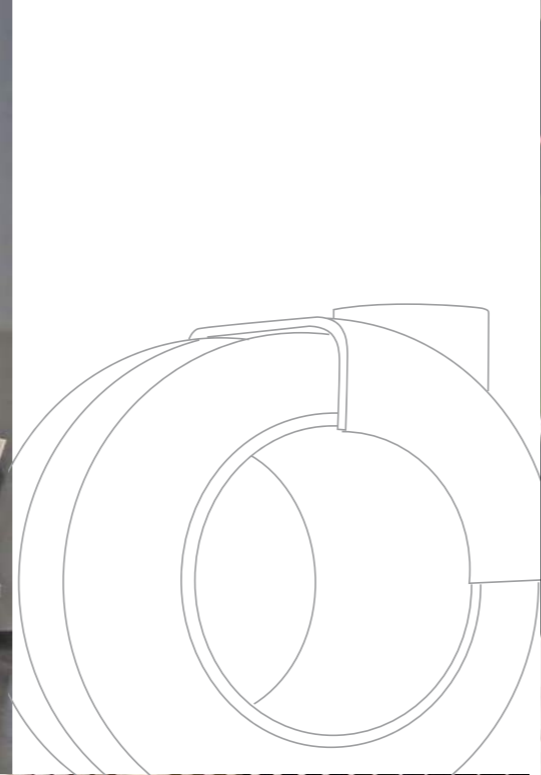








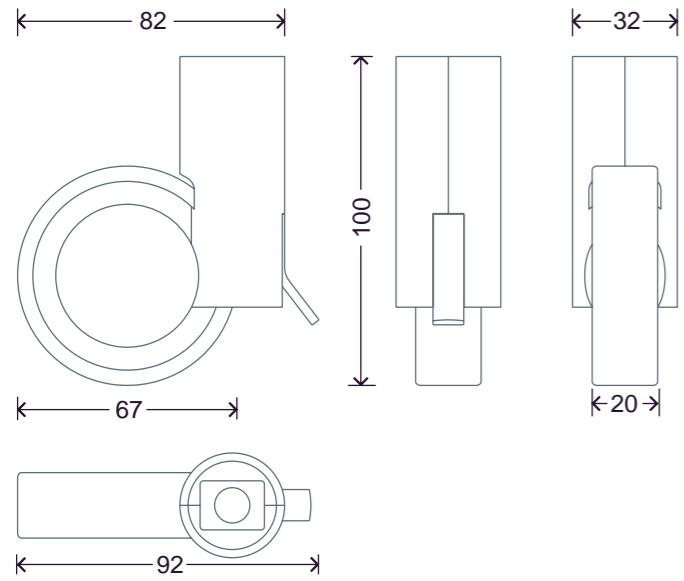






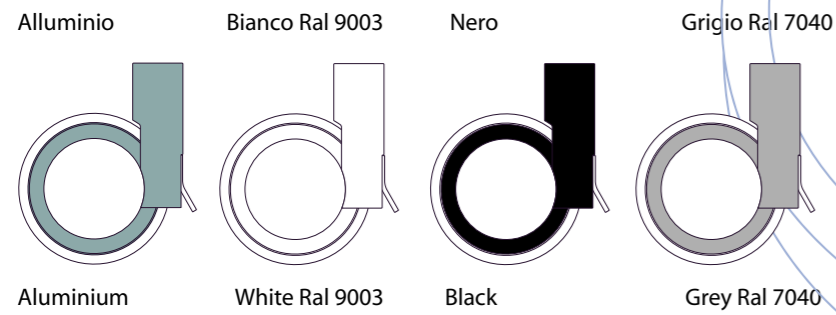
# ROTOLO 100 NYLON

PATENT

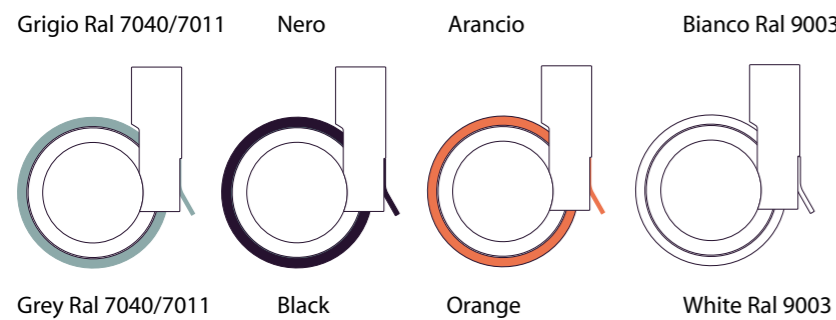


Capacità / Capacity: 20 Kg

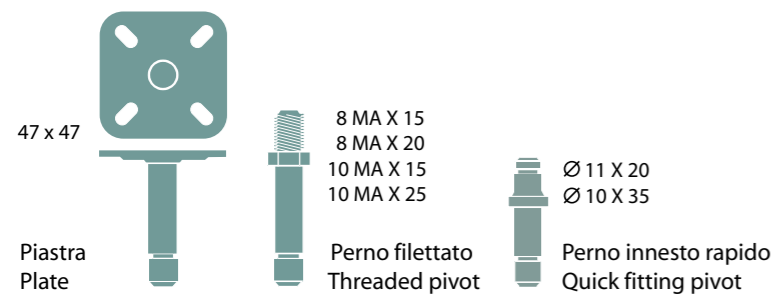
## Supporti - Supports



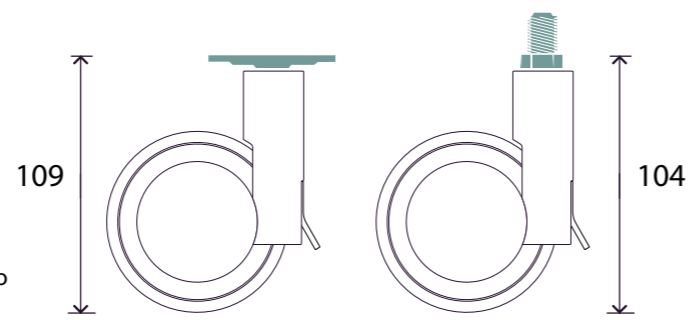
## Gomme e Freni - Tyres and Brakes



## Indicazioni per il fissaggio - Fastening indications

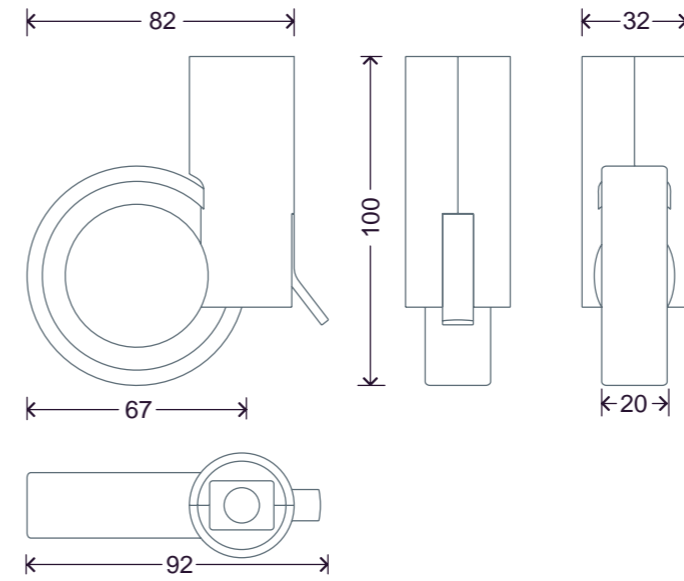


## Altezza con attacchi - Height with attachments



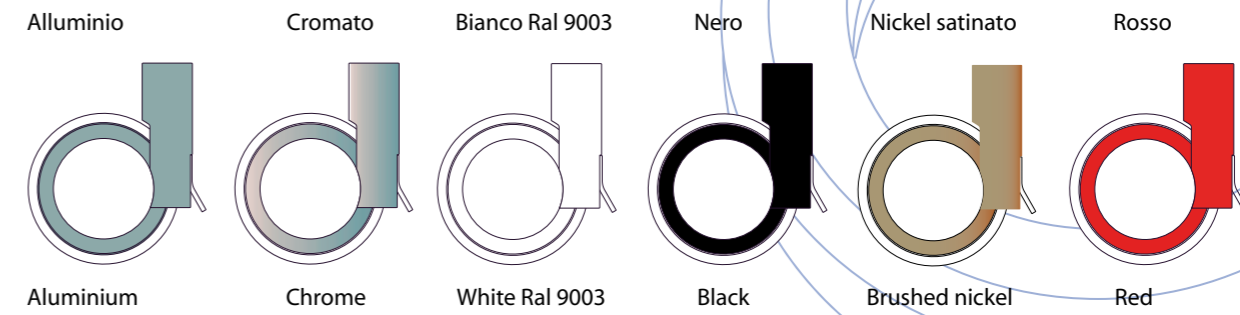
# ROTOLO 100 ZAMA

PATENT

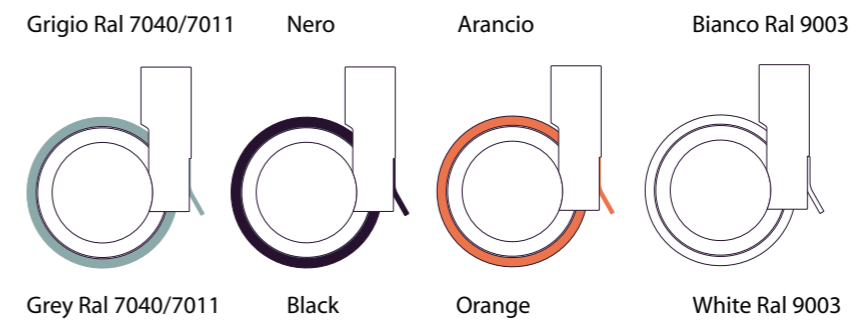


Capacità / Capacity: 50 Kg

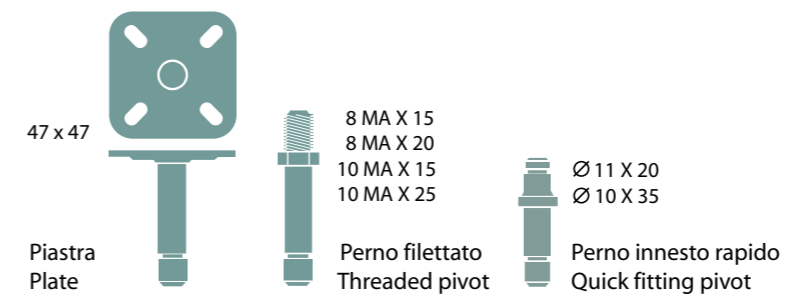
## Supporti - Supports



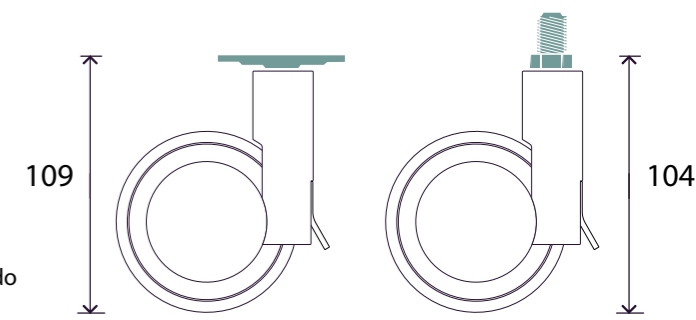
## Gomme e Freni - Tyres and Brakes



## Indicazioni per il fissaggio - Fastening indications



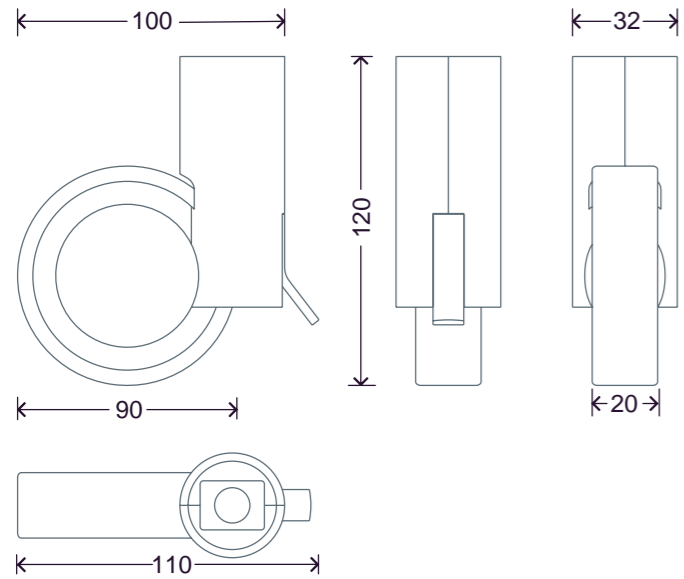
## Altezza con attacchi - Height with attachments





# ROTOLO 120 ZAMA

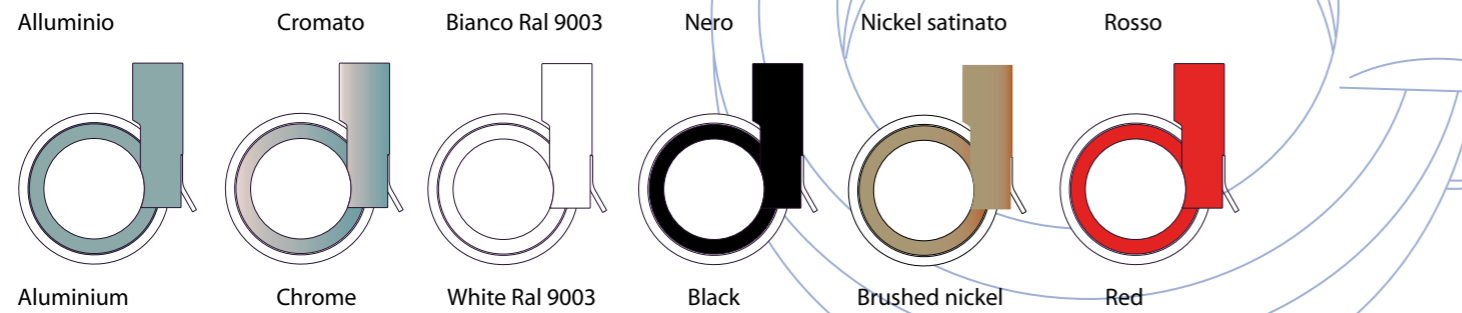
PATENT



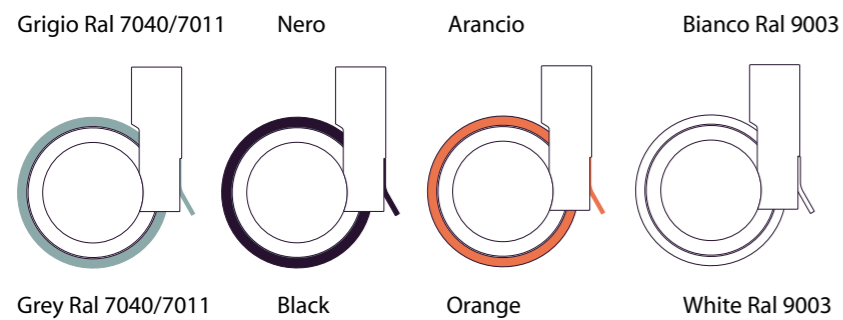
Capacità / Capacity: 50 Kg

Versione unidirezionale su richiesta  
One way direction on request

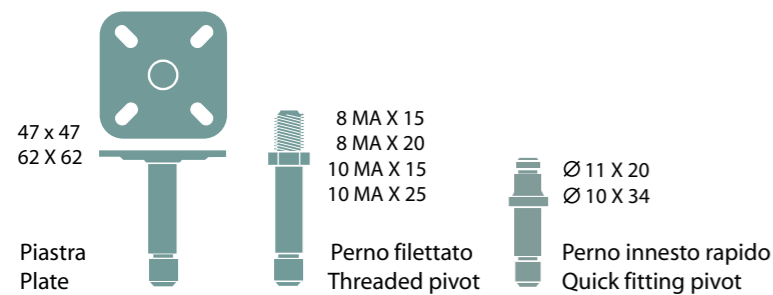
## Supporti Verniciati - Painted Supports



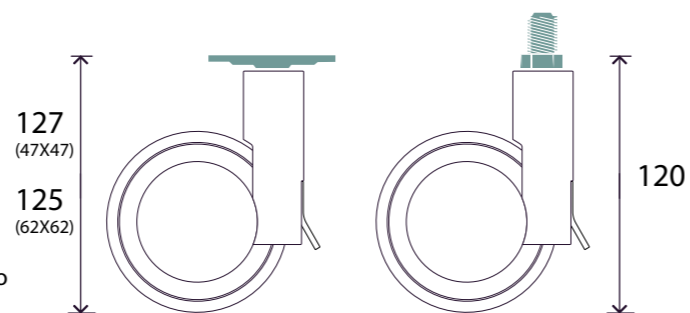
## Gomme e Freni - Tyres and Brakes



## Indicazioni per il fissaggio - Fastening indications

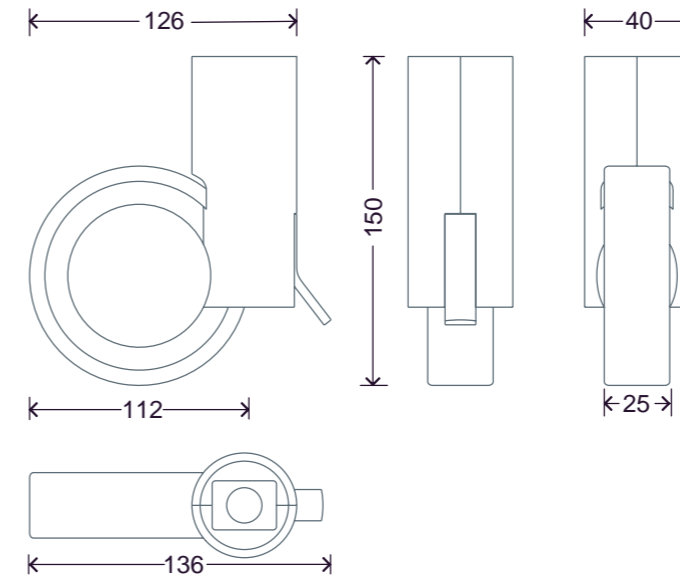


## Altezza con attacchi - Height with attachments



# ROTOLO 150 ZAMA

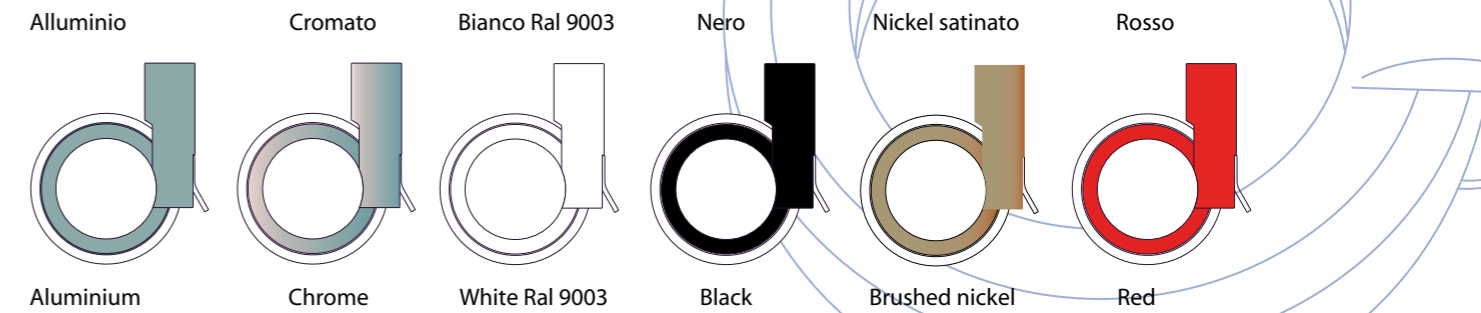
PATENT



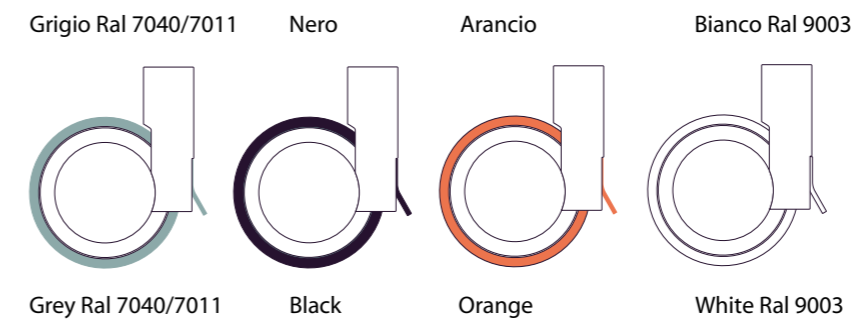
Capacità / Capacity: 80 Kg

Versione unidirezionale su richiesta  
One way direction on request

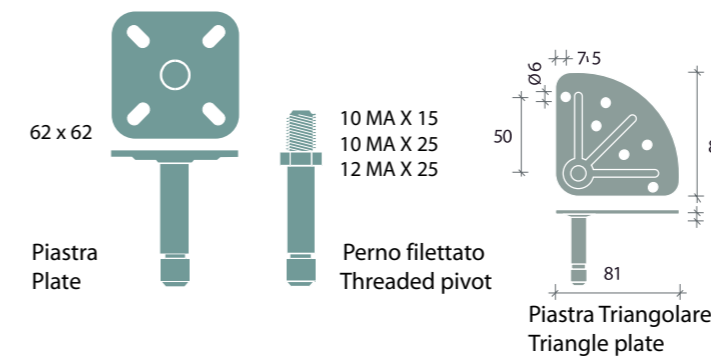
## Supporti Verniciati - Painted Supports



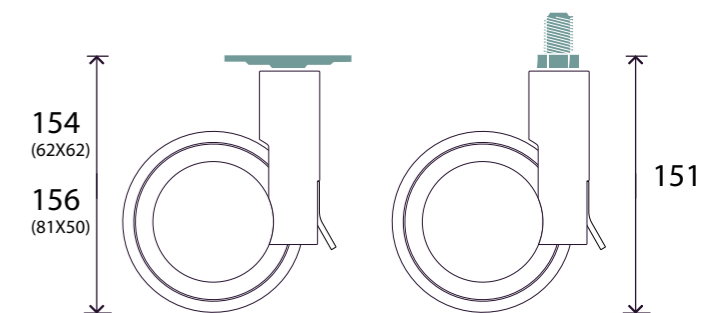
## Gomme e Freni - Tyres and Brakes

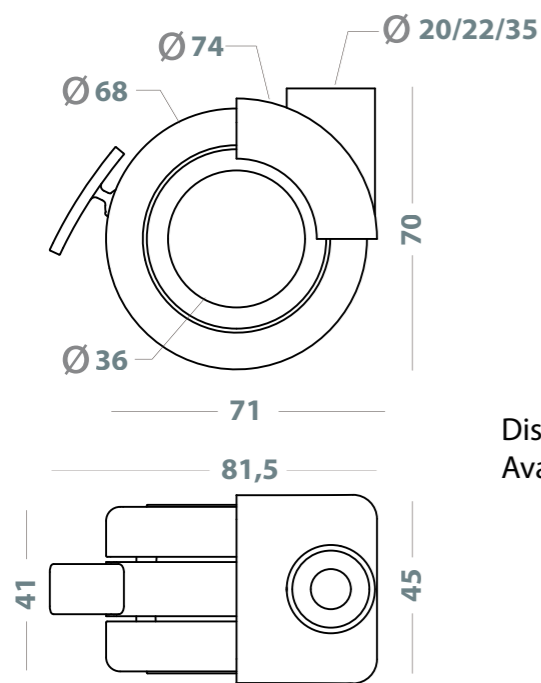


## Indicazioni per il fissaggio - Fastening indications



## Altezza con attacchi - Height with attachments

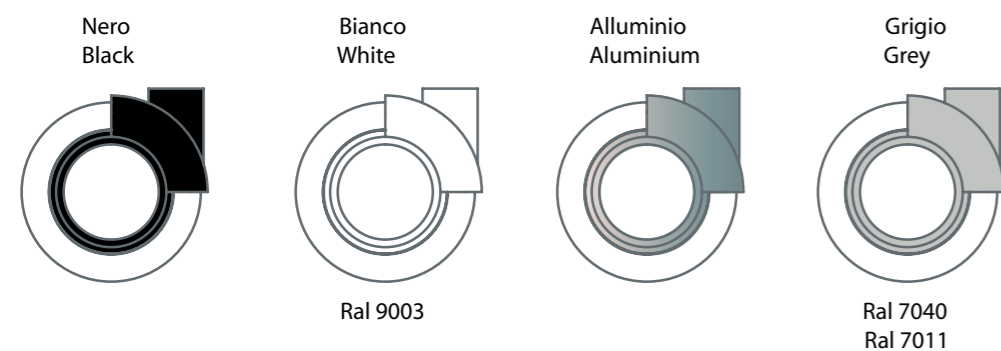




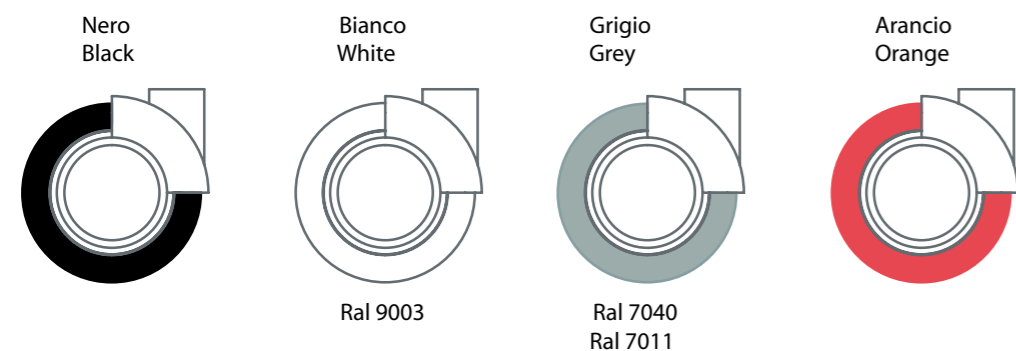
Capacità / Capacity: 50 Kg

Disponibile anche in versione autobloccante per sedie da ufficio  
Available also in self locking version for office chairs

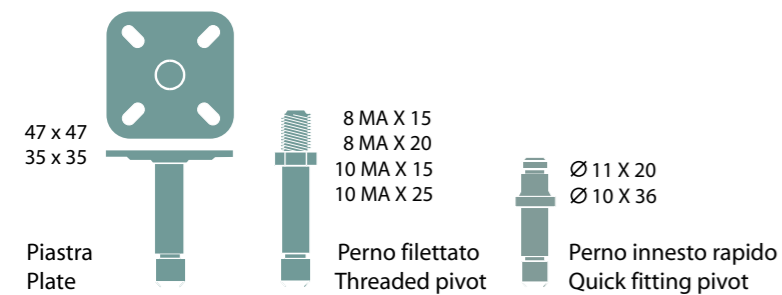
## Supporti - Supports



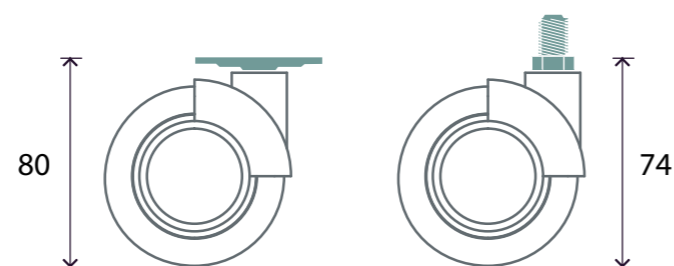
## Gomme e Freni - Tyres and Brakes



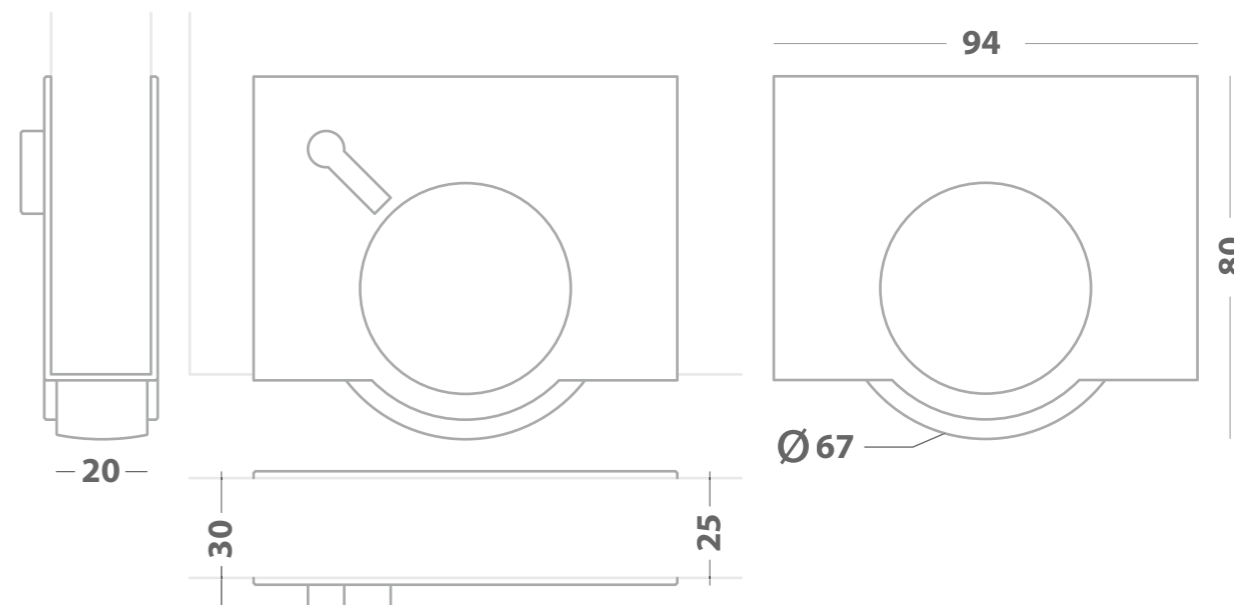
## Indicazioni per il fissaggio - Fastening indications



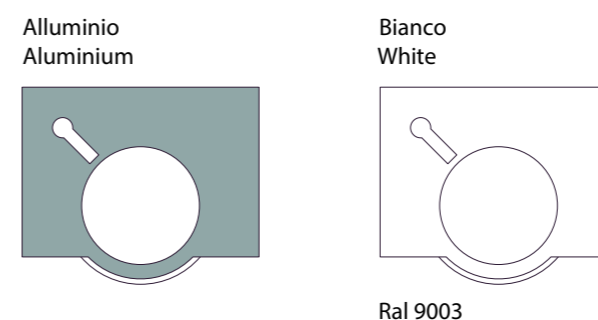
## Altezza con attacchi - Height with attachments



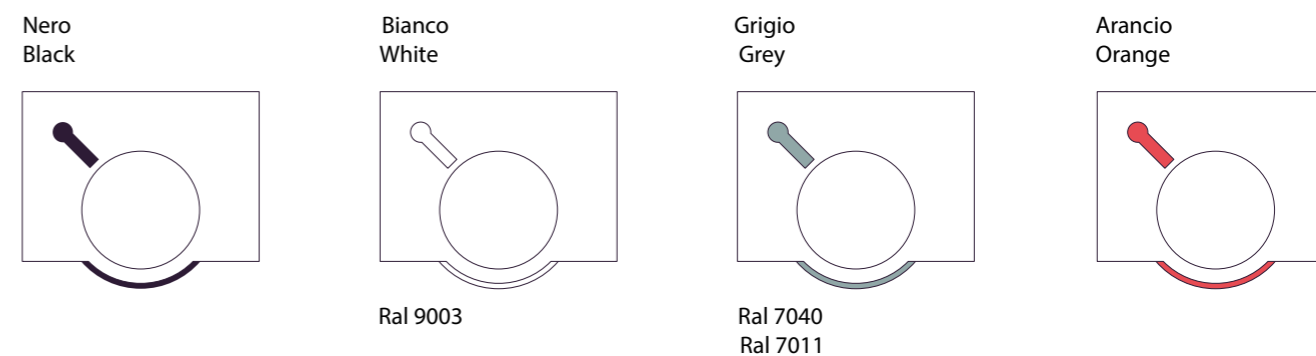
Capacità/ Capacity: 80 Kg



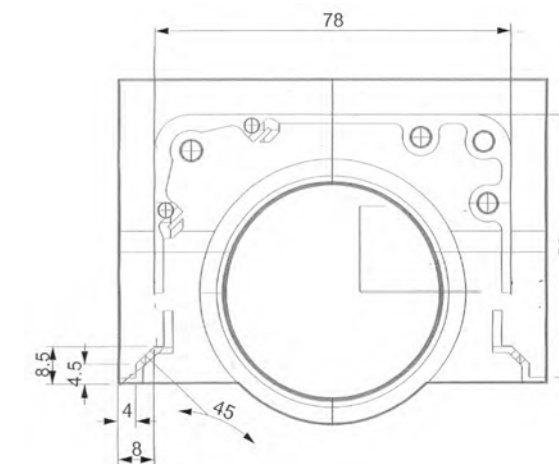
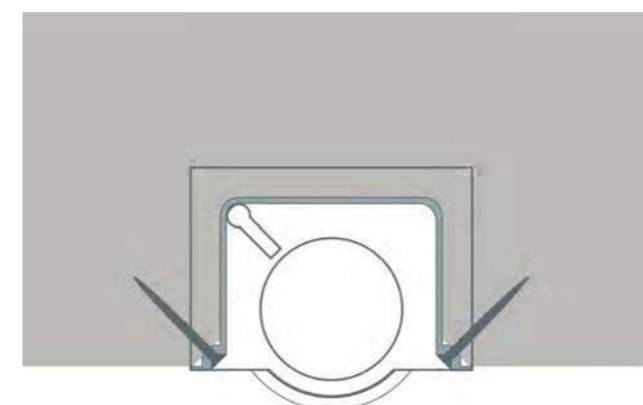
## Supporti verniciati - Painted supports



## Gomme e freni - Tyres and brakes



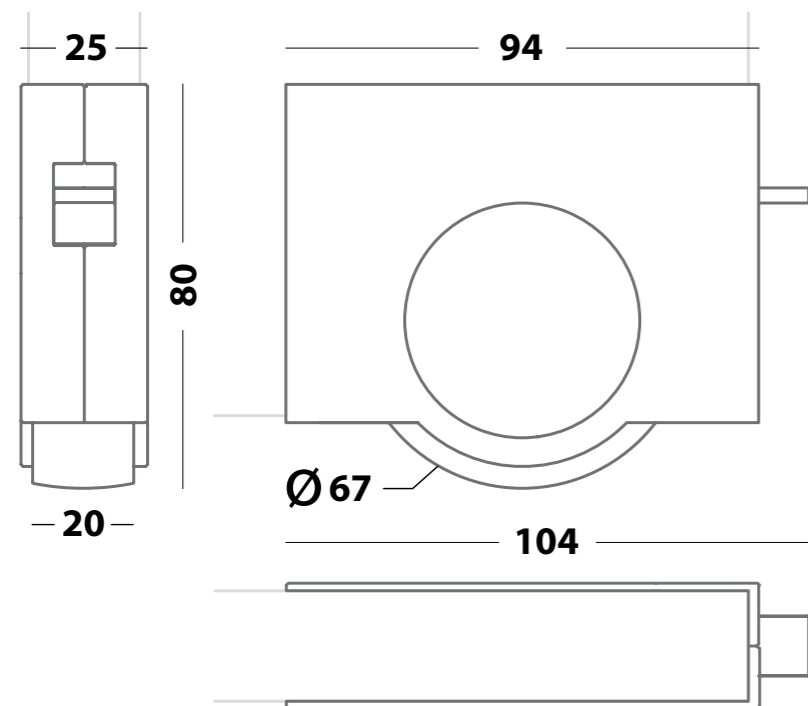
## Spessore pannelli - Thickness of panel 25-28-30 mm





# ROTOLO FLAT 2 ZAMA

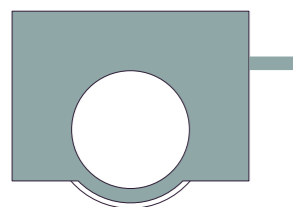
PATENT



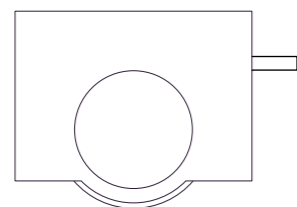
Capacità/ Capacity: 80 Kg

## Supporti verniciati - Painted supports

Alluminio  
Aluminium



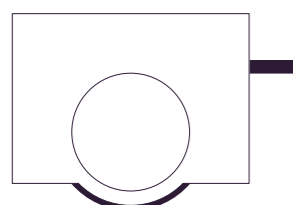
Bianco  
White



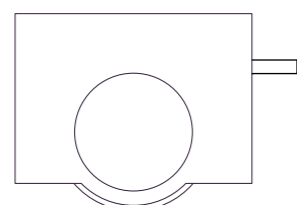
Ral 9003

## Gomme e freni - Tyres and brakes

Nero  
Black

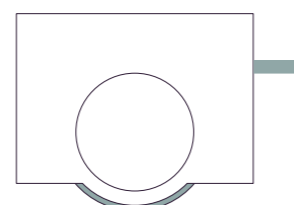


Bianco  
White



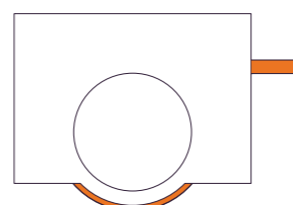
Ral 9003

Grigio  
Grey

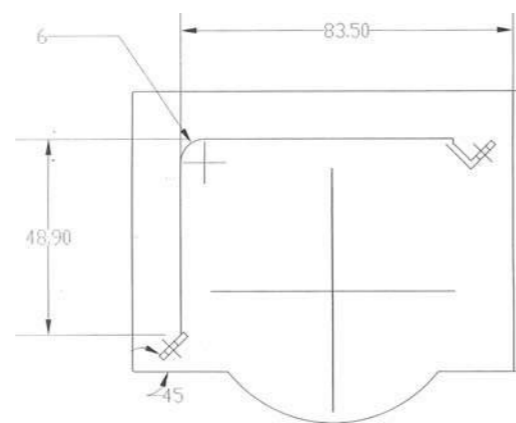
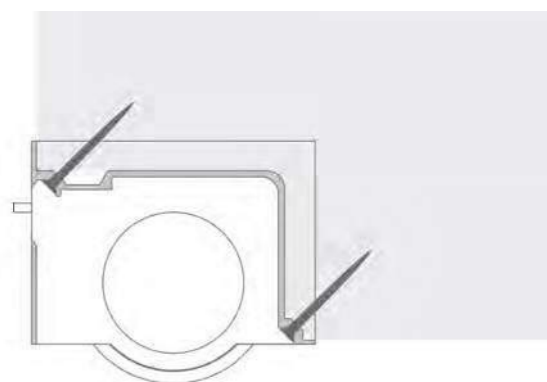


Ral 7040  
Ral 7011

Arancio  
Orange



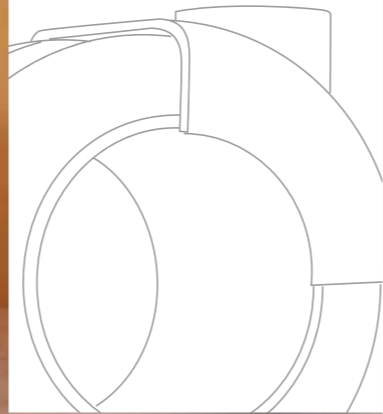
## Spessore pannelli - Thickness of panel 25 - 30 mm



# Flat 2 Round

adriano design®

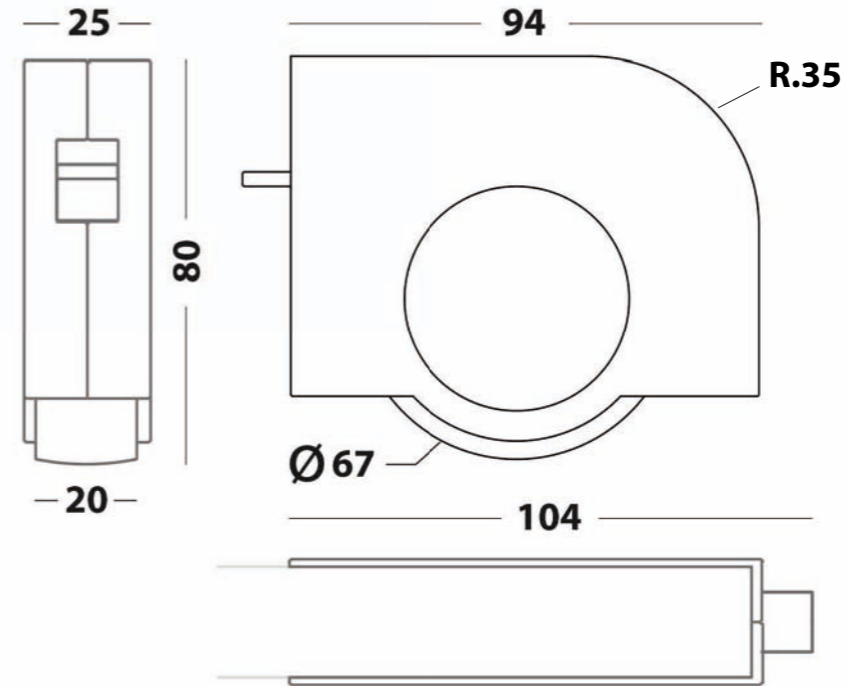




# ROTOLO FLAT 2 Round ZAMA

PATENT

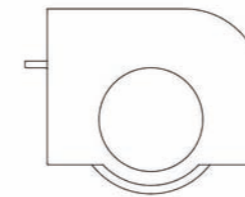
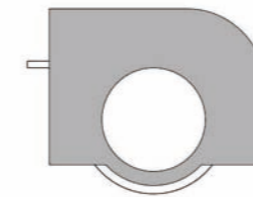
Capacità/ Capacity: 80 Kg



## Supporti verniciati - Painted supports

Alluminio  
Aluminium

Bianco  
White



Ral 9003

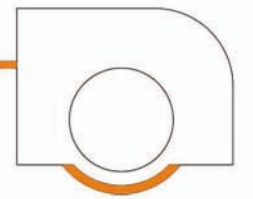
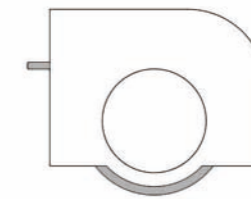
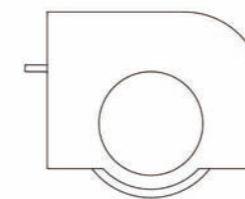
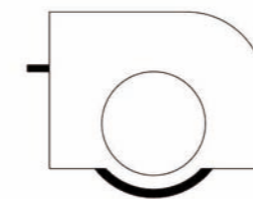
## Gomme e freni - Tyres and brakes

Nero  
Black

Bianco  
White

Grigio  
Grey

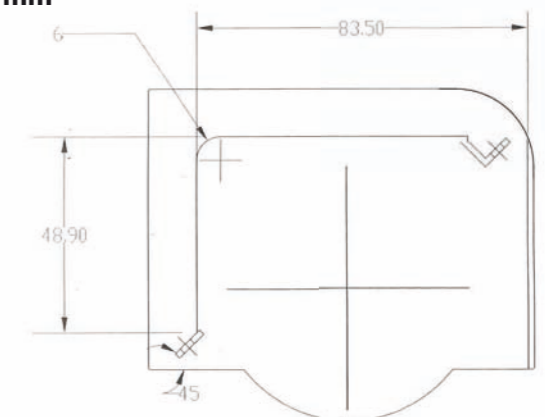
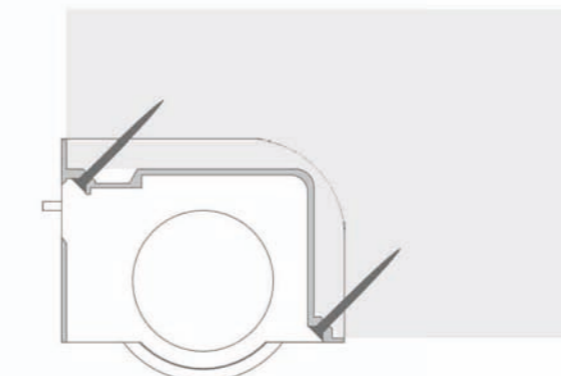
Arancio  
Orange



Ral 9003

Ral 7040  
Ral 7011

## Spessore pannelli - Thickness of panel 22 - 25 - 30 mm

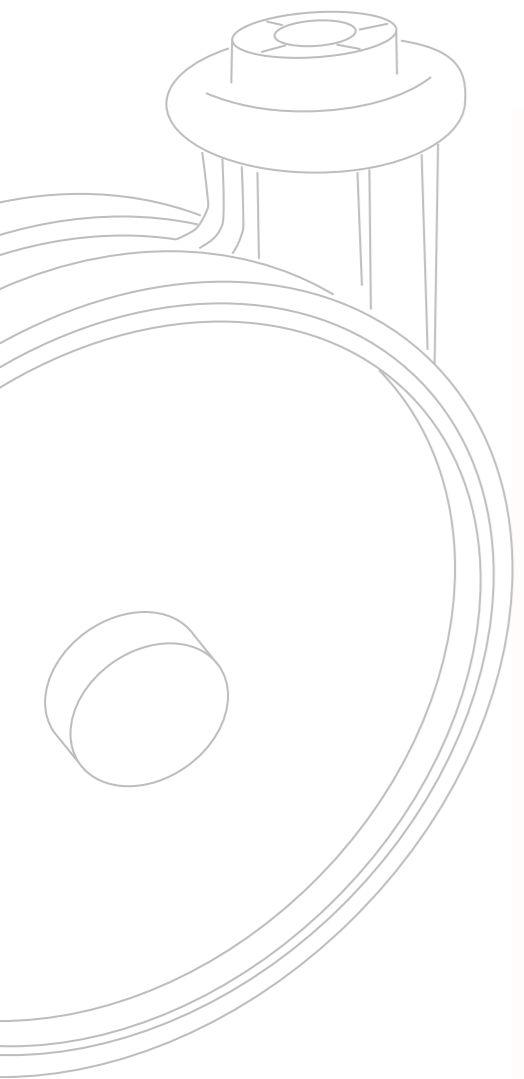
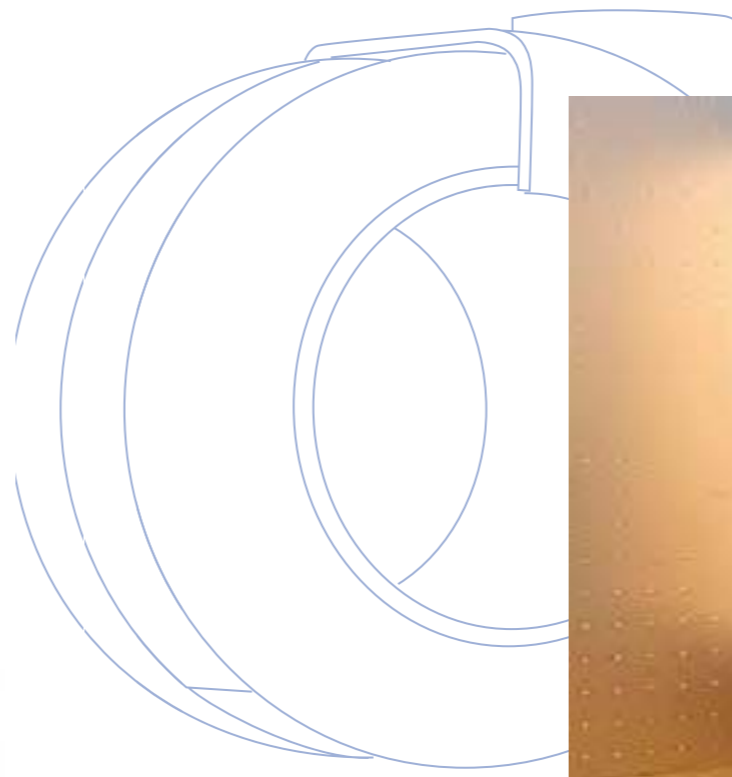




# Speedy

*james irvine*



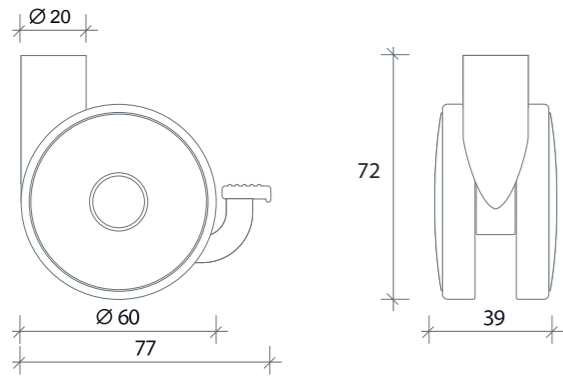




# SPEEDY 60/20 NYLON

PATENT

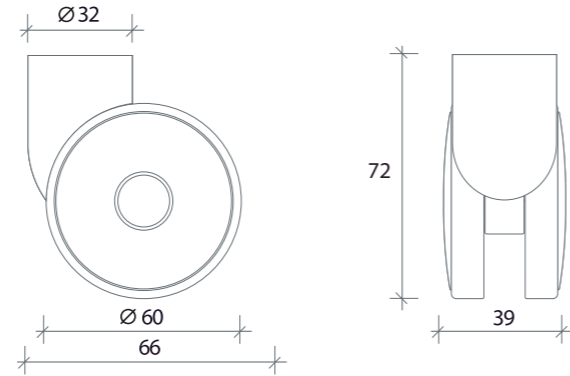
Capacità / Capacity: 50 Kg



# SPEEDY 60/32 NYLON

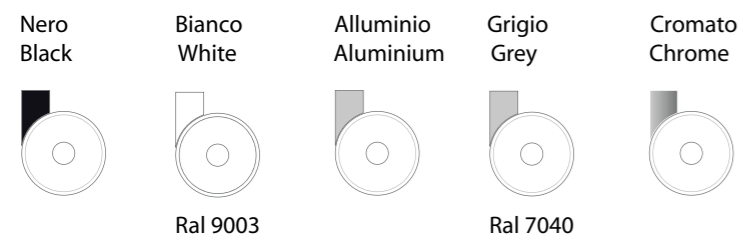
PATENT

Capacità / Capacity: 50 Kg



Disponibile anche con supporto da Ø 14 - 25 - 40 Available also with support of Ø 14 - 25 - 40

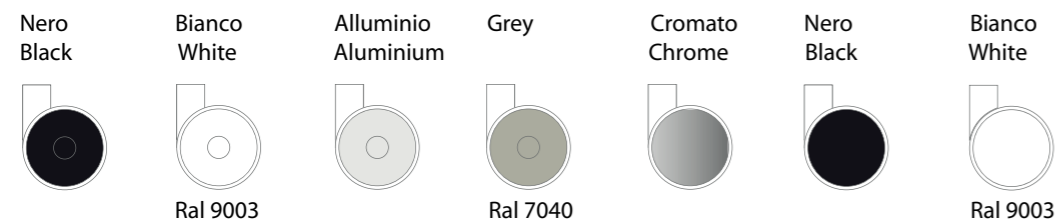
## Supporti - Supports



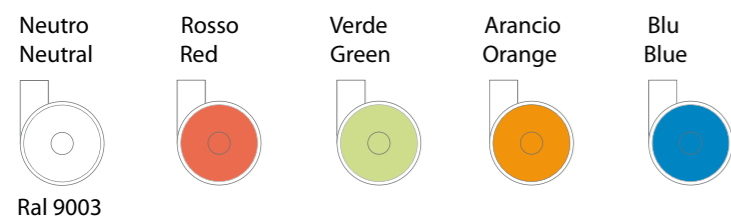
## Gomme e Freno - Tyres and Brake



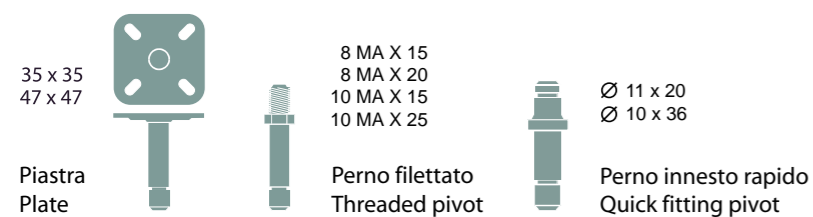
## Dischetti laterali pieni - Covering side discs



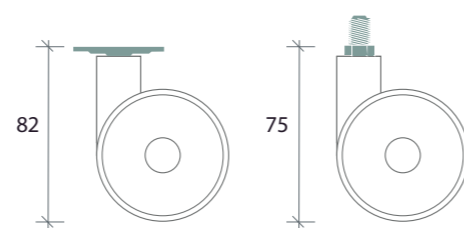
## Dischetti laterali trasparenti - Transparent side discs



## Indicazioni per il fissaggio - Fastening indications



## Altezza con attacchi - Height with attachments



# Disky2

james irvine

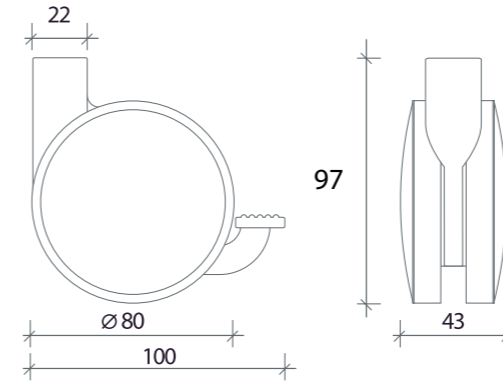




# DISKY2 NYLON

PATENT

Capacità / Capacity: 50 Kg



Disponibile anche con supporto da Ø 32 Available also with support of Ø 32

### Supporti - Supports



### Battistrada in gomma - Rubber tyres



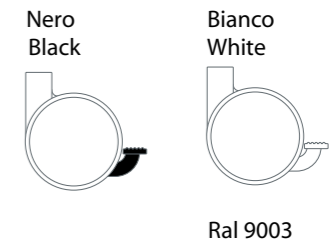
### Battistrada in nylon - Nylon tyres



### Dischetti laterali pieni - Covering side discs



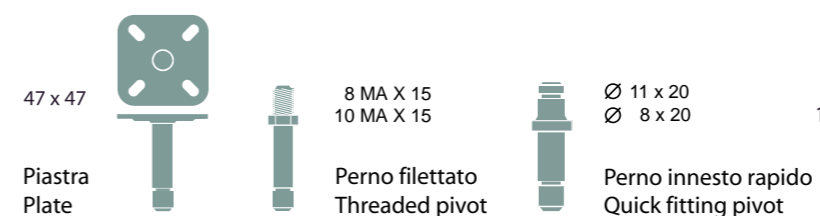
### Freno - Brake



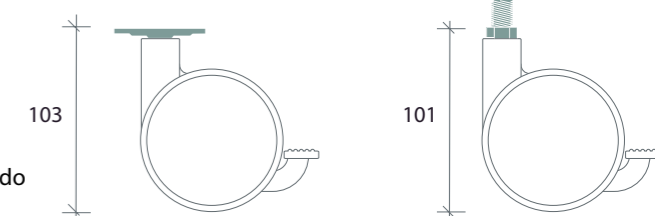
### Dischetti laterali trasparenti - Transparent side discs



### Indicazioni per il fissaggio - Fastening indications



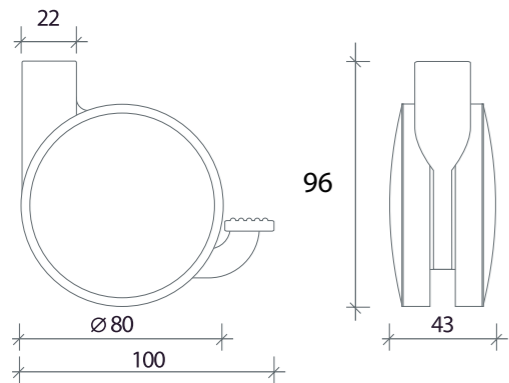
### Altezza con attacchi - Height with attachments





# DISKY2 ZAMA

PATENT



Capacità con perno : 80 Kg  
Capacity with pivot : 80 Kg  
Capacità con piastra : 60 Kg  
Capacity with plate : 60 Kg

Versione unidirezionale su richiesta  
One way direction on request

Disponibile anche con supporto da  $\varnothing 32$  Available also with support of  $\varnothing 32$

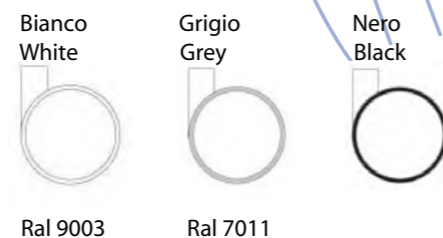
## Supporti - Supports



## Battistrada in gomma - Rubber tyres



## Battistrada in nylon - Nylon tyres



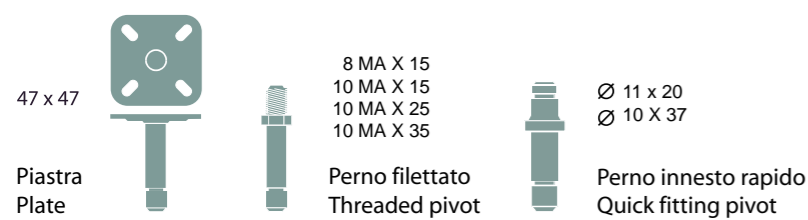
## Dischetti laterali pieni - Covering side discs



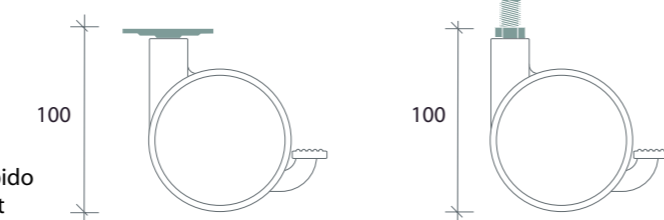
## Dischetti laterali trasparenti - Transparent side discs



## Indicazioni per il fissaggio - Fastening indications



## Altezza con attacchi - Height with attachments

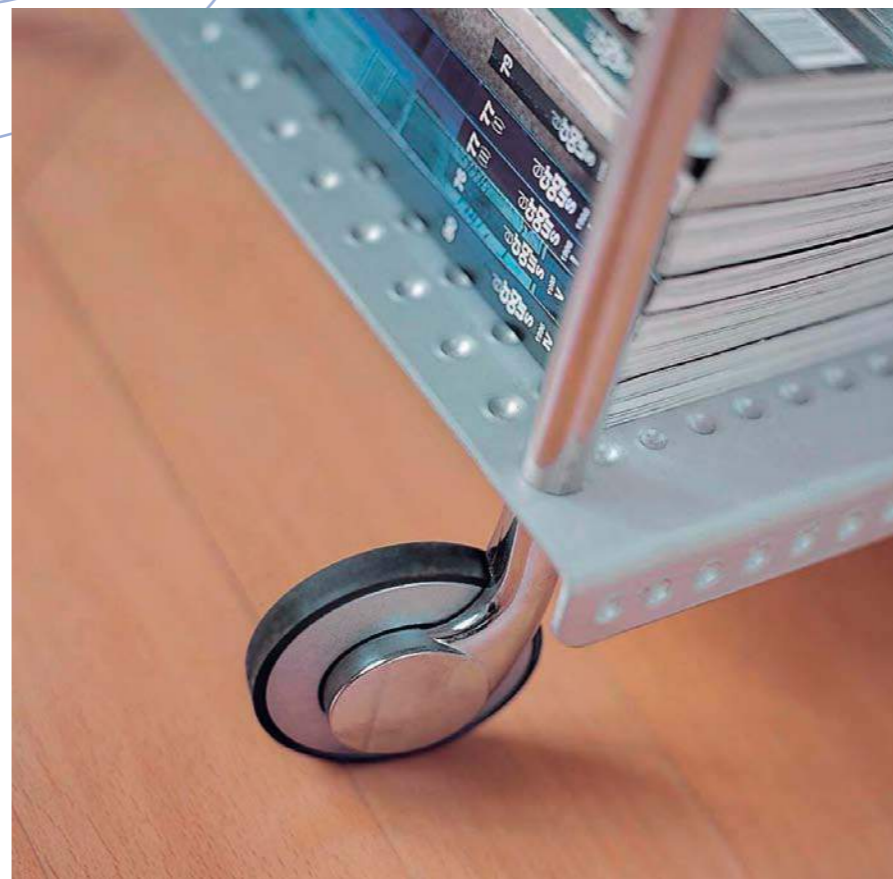


# Disky1

*james irvine*





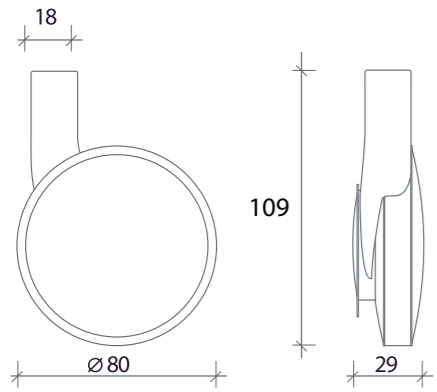




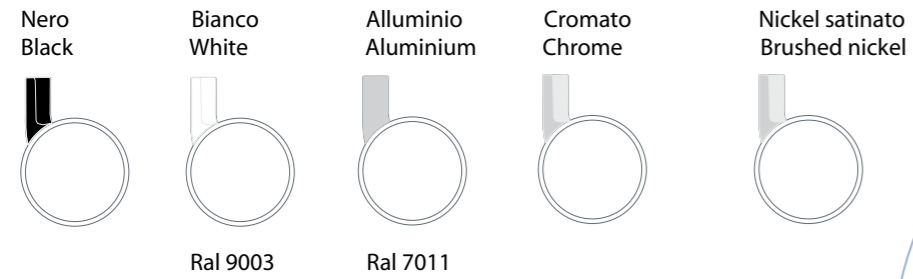
# DISKY 1 ZAMA

PATENT

Capacità / Capacity: 25 Kg



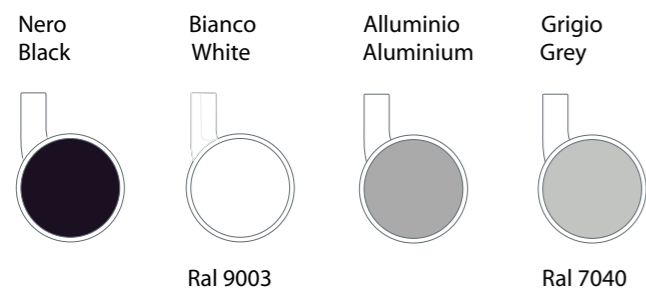
## Supporti - Supports



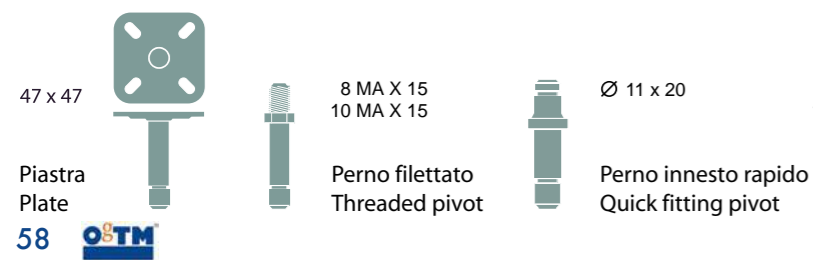
## Gomme - Tyres



## Dischetti laterali - Side discs



## Indicazioni per il fissaggio - Fastening indications



## Altezza con attacchi - Height with attachments



# Yoyo

raul barbieri

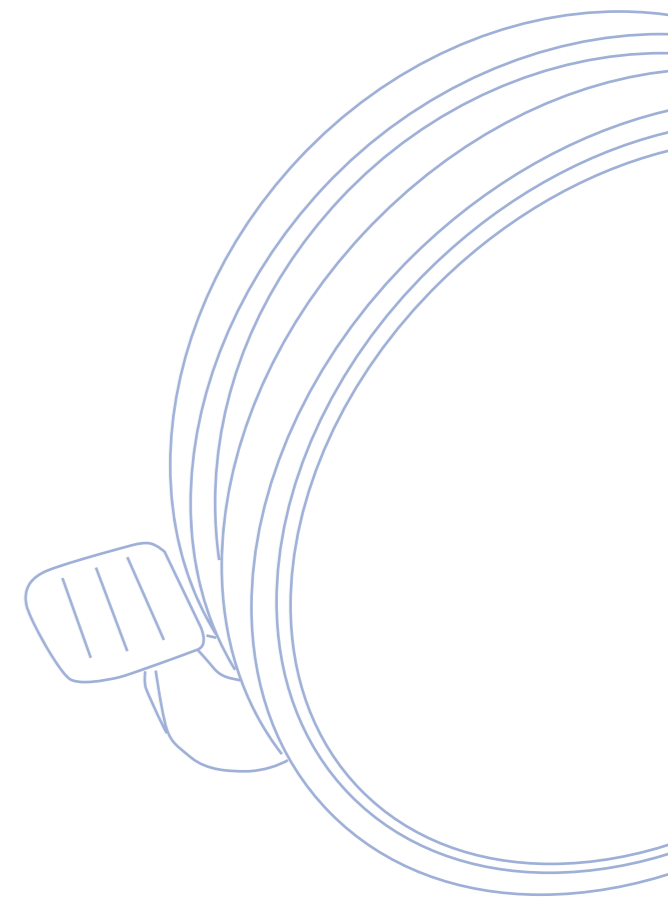
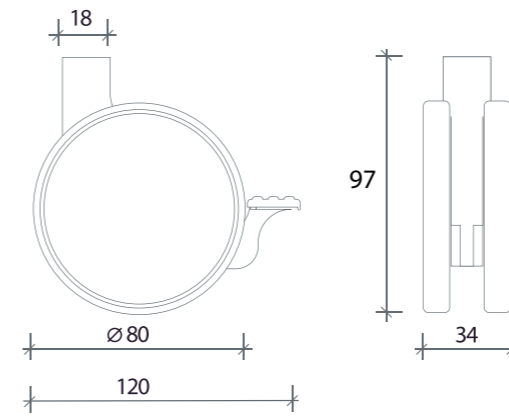




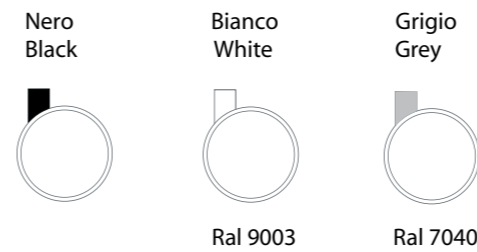
# YOYO NYLON

PATENT

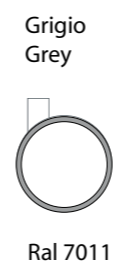
Capacità / Capacity: 50 Kg



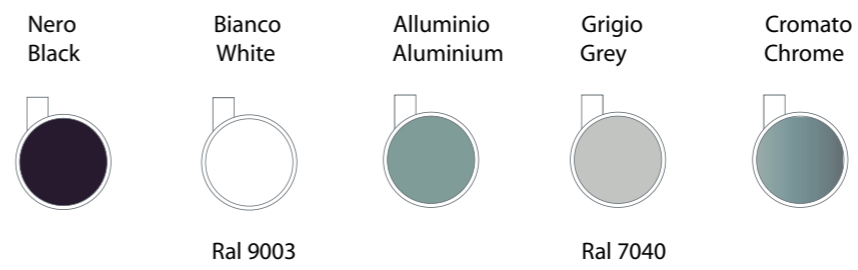
### Supporti - Supports



### Gomme - Tyres



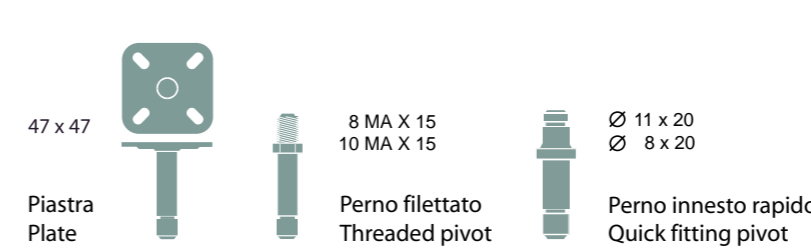
### Dischetti laterali - Side discs



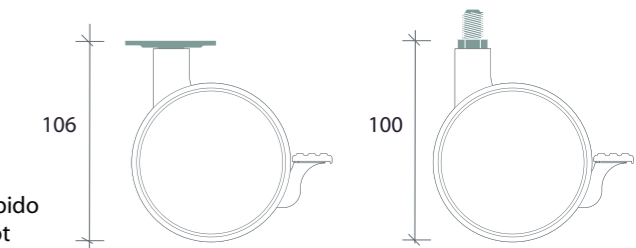
### Freno - Brake



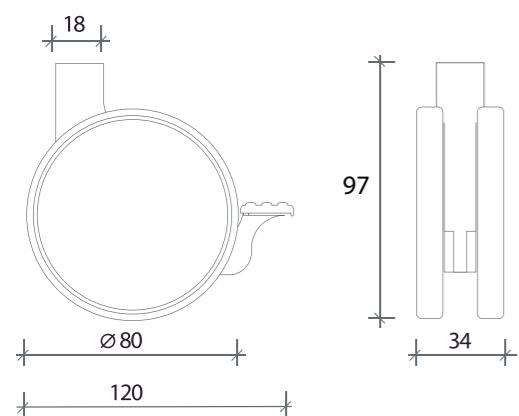
### Indicazioni per il fissaggio - Fastening indications



### Altezza con attacchi - Height with attachments



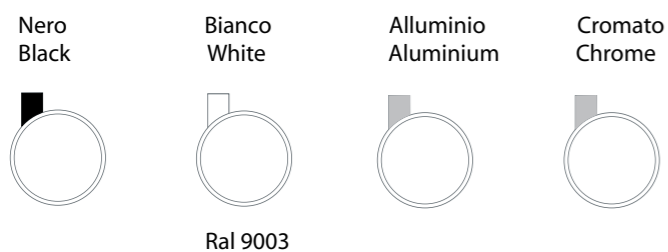




Capacità con perno : 80 Kg  
Capacity with pivot : 80 Kg  
Capacità con piastra : 60 Kg  
Capacity with plate : 60 Kg

Versione unidirezionale su richiesta  
One way direction on request

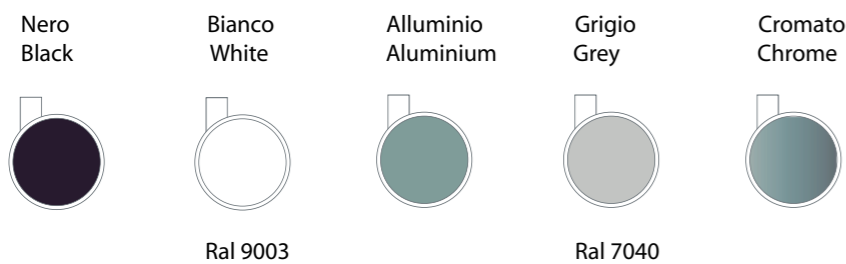
**Supporti - Supports**



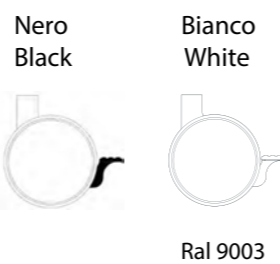
**Gomme - Tyres**



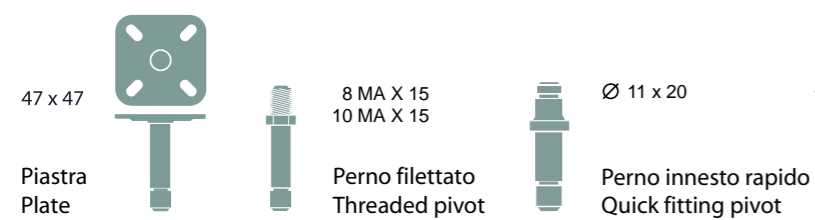
**Dischetti laterali - Side discs**



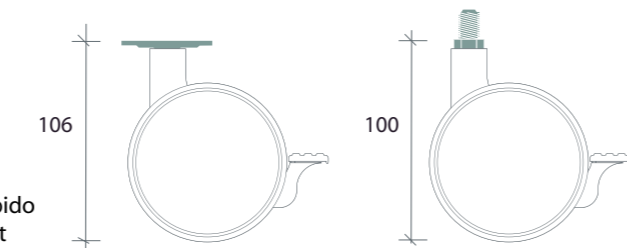
**Freno - Brake**



**Indicazioni per il fissaggio - Fastening indications**



**Altezza con attacchi - Height with attachments**



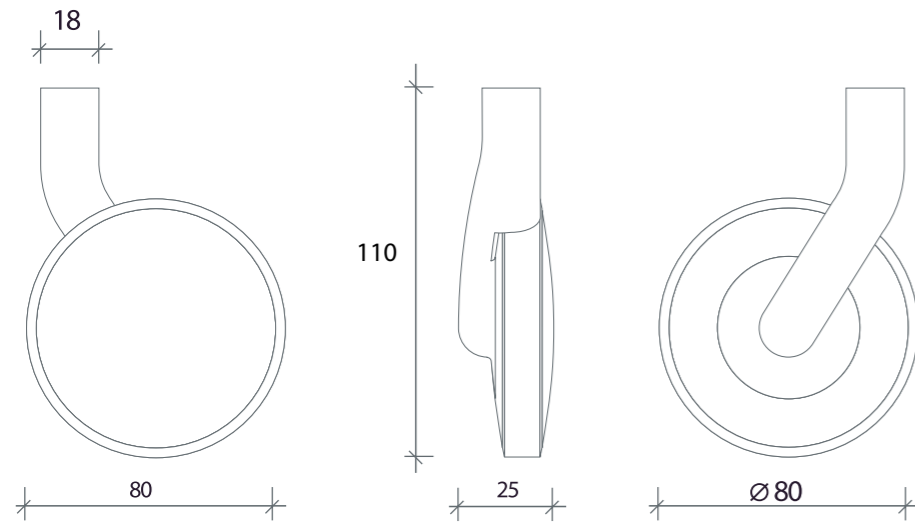
**Giro** *james irvine*





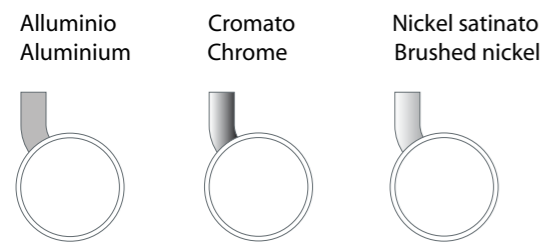




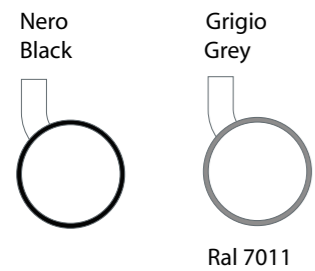


Capacità / Capacity: 25 Kg

**Supporti - Supports**



**Gomme - Tyres**



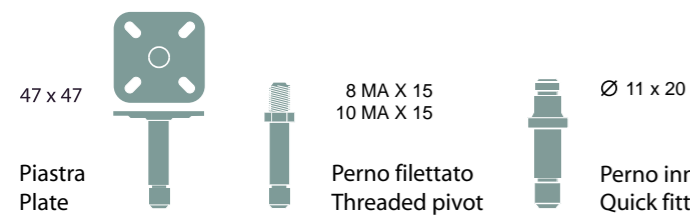
Ral 7011

**Dischetti laterali - Side discs**



Ral 9003

**Indicazioni per il fissaggio - Fastening indications**



Piastra  
Plate

Perno filettato  
Threaded pivot

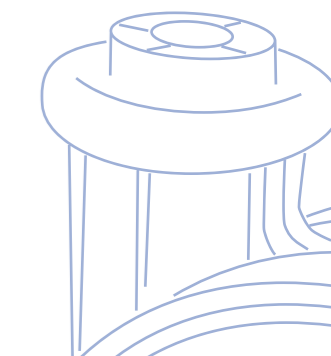
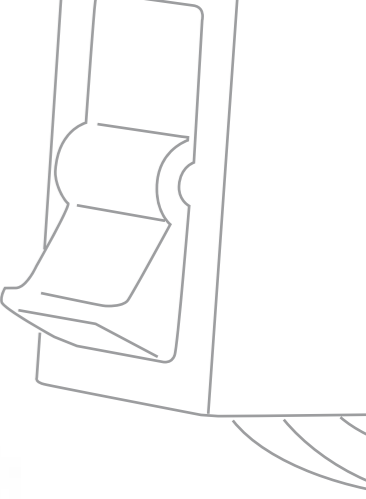
Perno innesto rapido  
Quick fitting pivot

**Altezza con attacchi - Height with attachments**



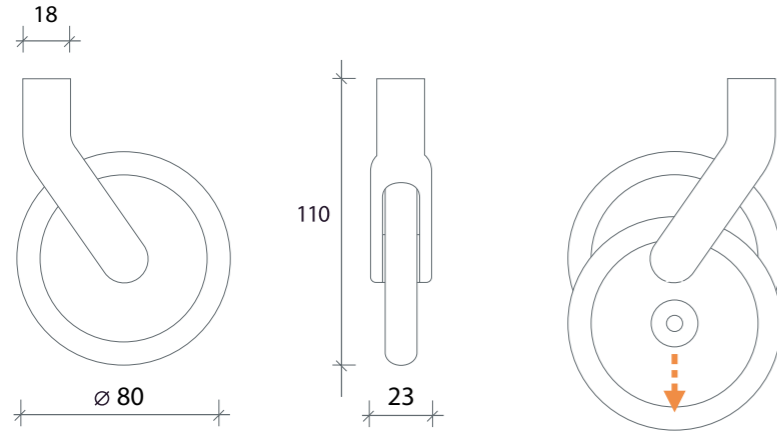
**Mono** *james irvine*







Capacità / Capacity: 15 Kg



**Supporti - Supports**

Alluminio  
Aluminium



Grigio  
Grey



Ral 7040

Bianco  
White



Ral 9003

**Gomme - Tyres**

Neutra  
Neutral



Grigio  
Grey



Ral 7011

**Interno ruota trasparente - Inside transparent castor**

Neutra  
Neutral



**Indicazioni per il fissaggio - Fastening indications**

35 x 35  
47 x 47



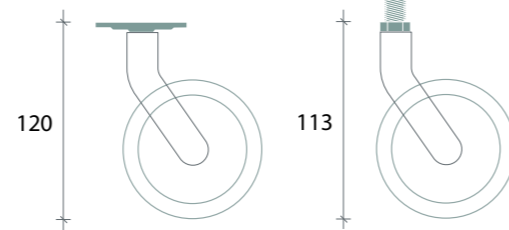
Piastra  
Plate

8 MA x 15  
10 MA x 15



Perno filettato  
Threaded pivot

**Altezza con attacchi - Height with attachments**



# Roll 10 & 12

franco bizzozzero



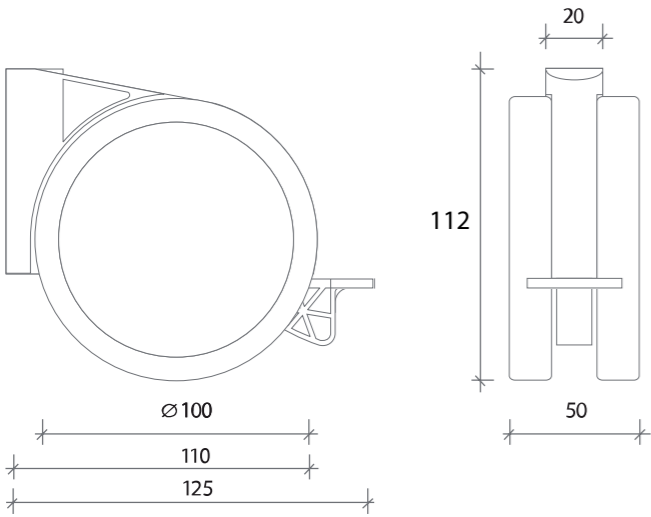






# ROLL 10 NYLON

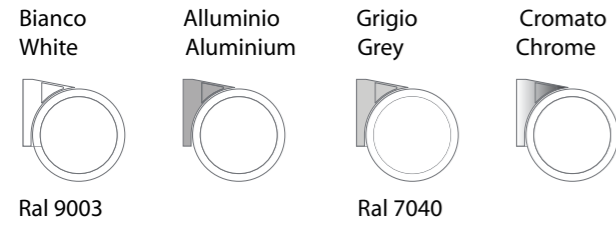
PATENT



Capacità / Capacity: 100 Kg  
 Capacity with pivot : 100 Kg  
 Capacità con piastra : 80 Kg  
 Capacity with plate : 80 Kg

Versione unidirezionale su richiesta  
 One way direction on request

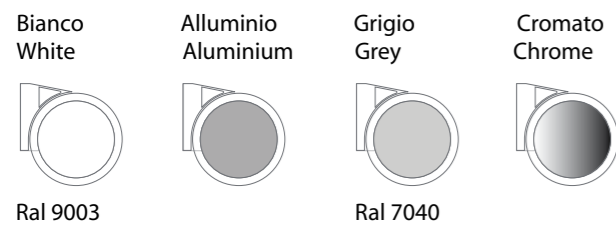
### Supporti - Supports



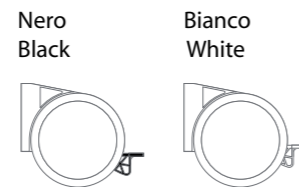
### Gomme - Tyres



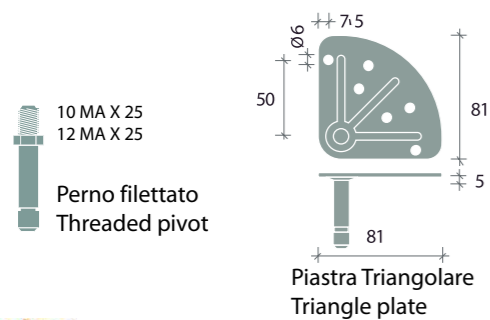
### Dischetti laterali - Side discs



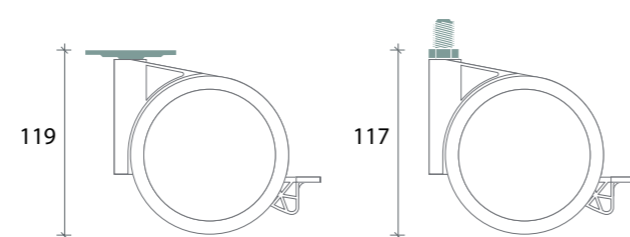
### Freno - Brake



### Indicazioni per il fissaggio - Fastening indications

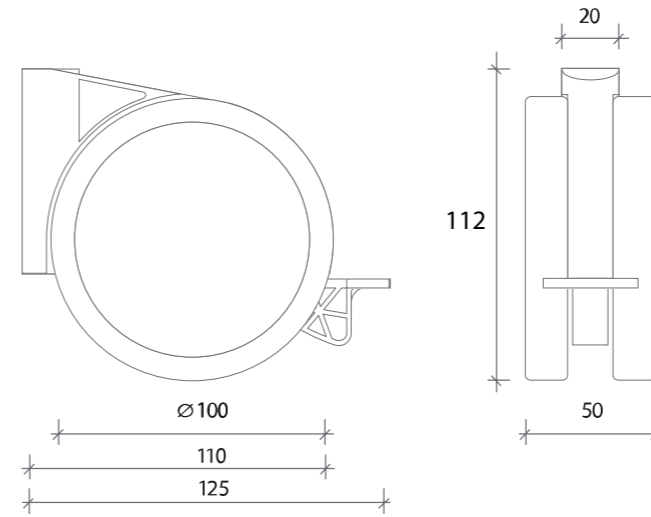


### Altezza con attacchi - Height with attachments



# ROLL 10 ZAMA

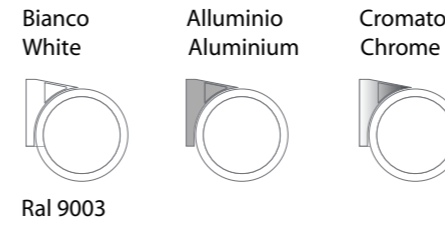
PATENT



Capacità / Capacity: 100 Kg  
 Capacity with pivot : 100 Kg  
 Capacità con piastra : 80 Kg  
 Capacity with plate : 80 Kg

Versione unidirezionale su richiesta  
 One way direction on request

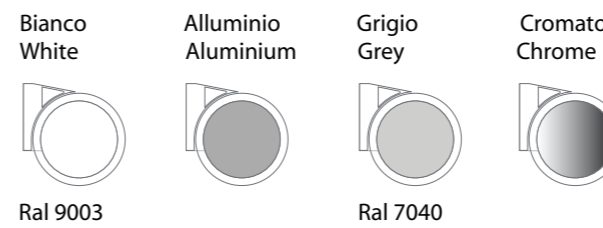
### Supporti - Supports



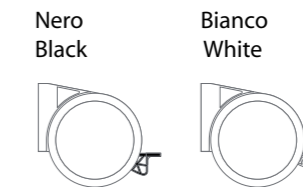
### Gomme - Tyres



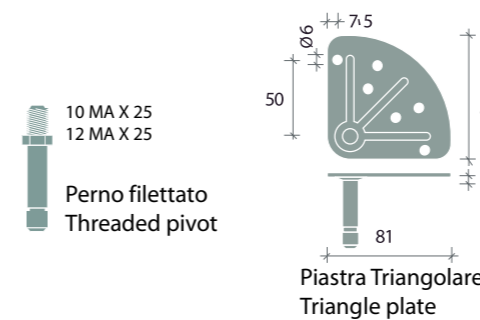
### Dischetti laterali - Side discs



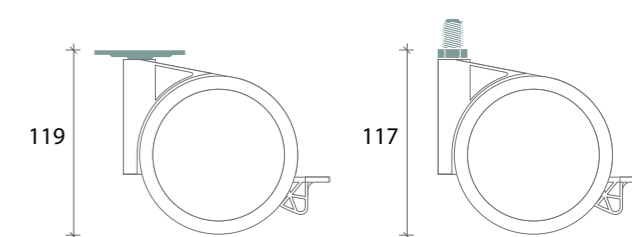
### Freno - Brake



### Indicazioni per il fissaggio - Fastening indications

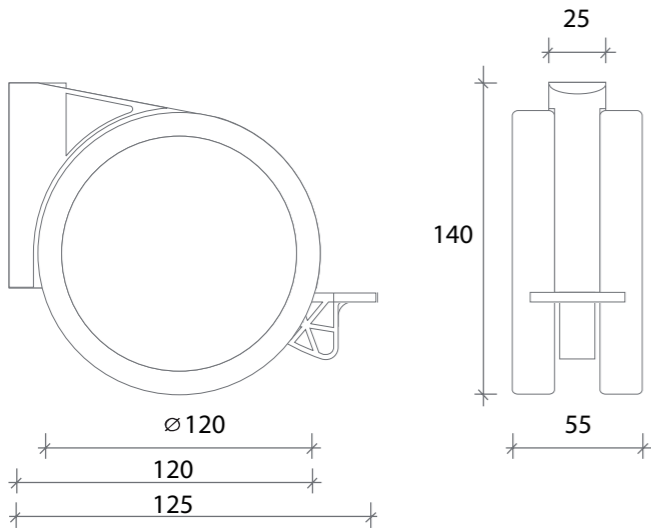


### Altezza con attacchi - Height with attachments



# ROLL 12 NYLON

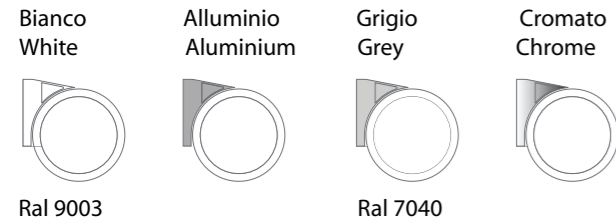
PATENT



Capacità / Capacity: 100 Kg  
 Capacity with pivot : 100 Kg  
 Capacità con piastra : 80 Kg  
 Capacity with plate : 80 Kg

Versione unidirezionale su richiesta  
 One way direction on request

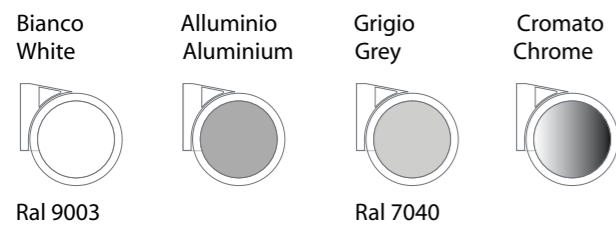
### Supporti - Supports



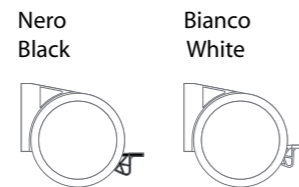
### Gomme - Tyres



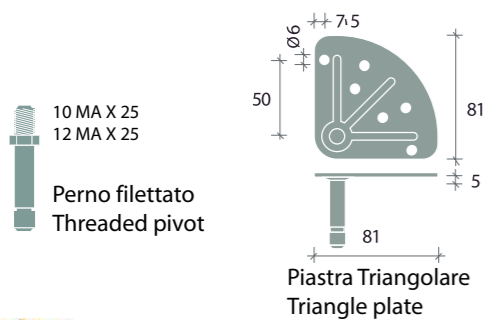
### Dischetti laterali - Side discs



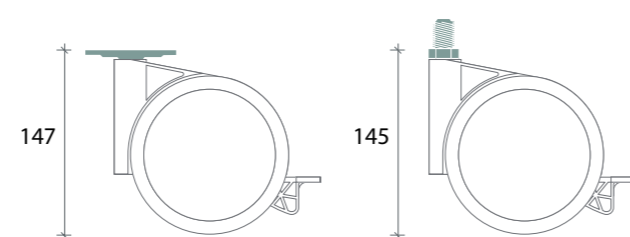
### Freno - Brake



### Indicazioni per il fissaggio - Fastening indications

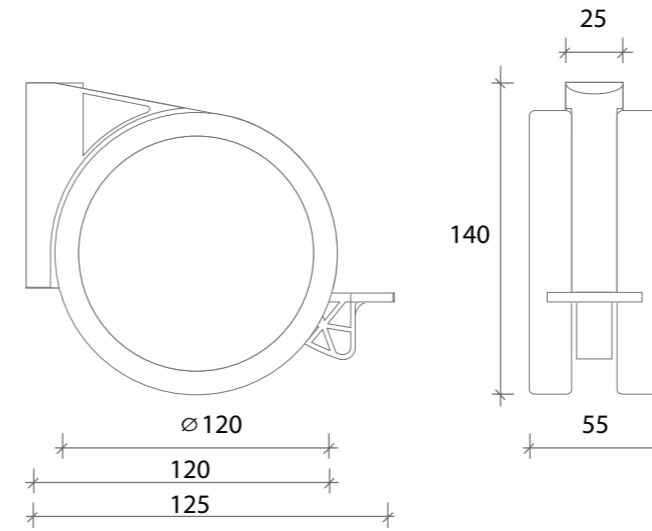


### Altezza con attacchi - Height with attachments



# ROLL 12 ZAMA

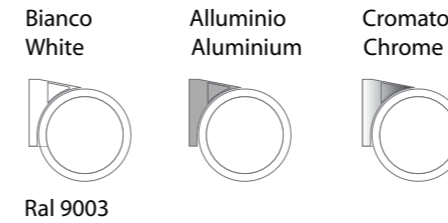
PATENT



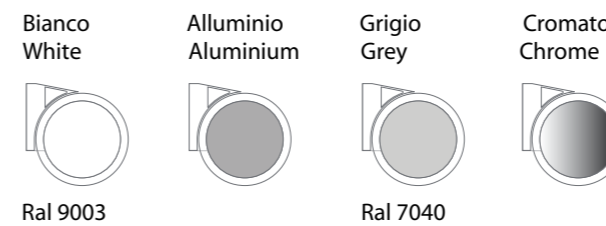
Capacità / Capacity: 100 Kg  
 Capacity with pivot : 100 Kg  
 Capacità con piastra : 80 Kg  
 Capacity with plate : 80 Kg

Versione unidirezionale su richiesta  
 One way direction on request

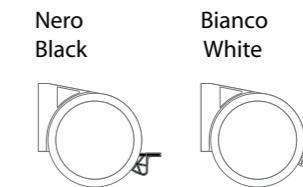
### Supporti - Supports



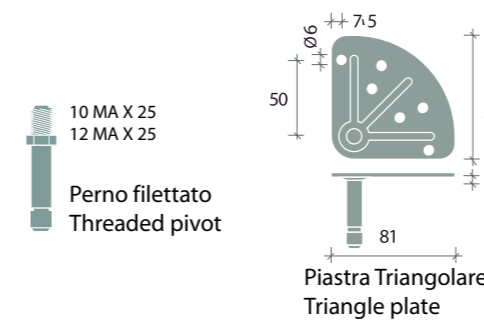
### Dischetti laterali - Side discs



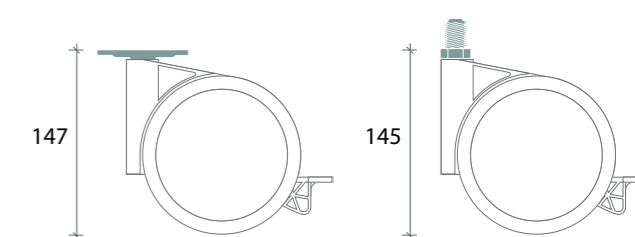
### Freno - Brake



### Indicazioni per il fissaggio - Fastening indications



### Altezza con attacchi - Height with attachments





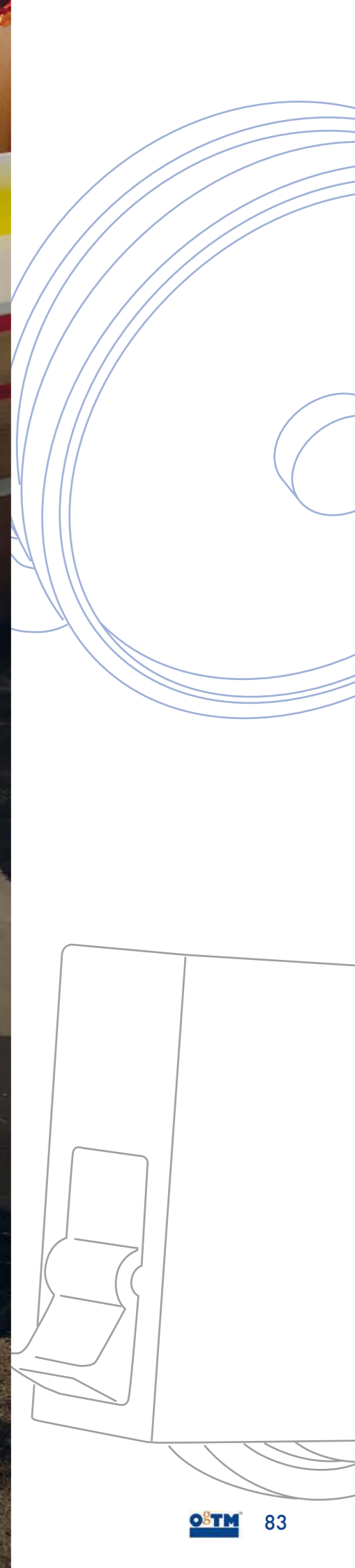
# Duo 180

*herbert h. schultes*





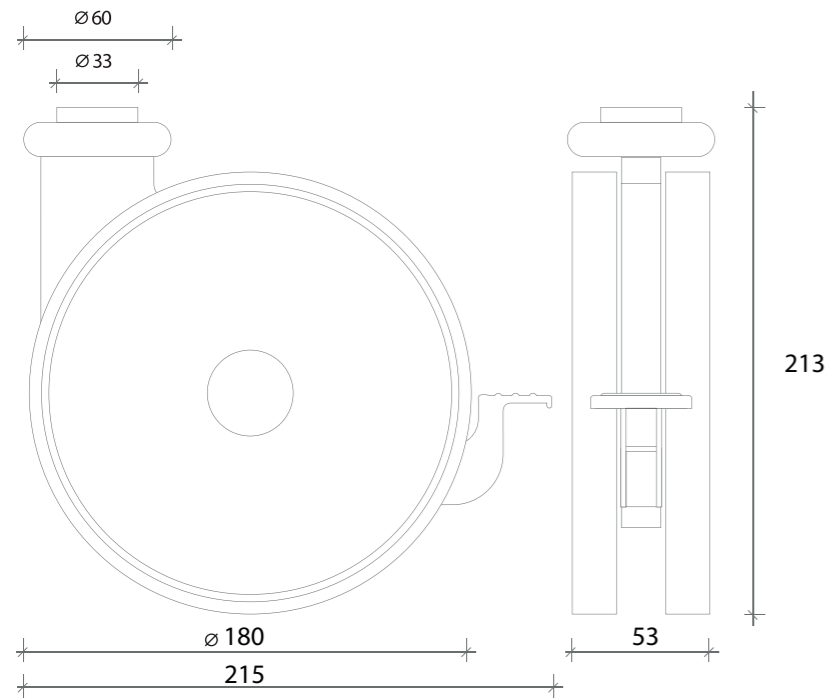






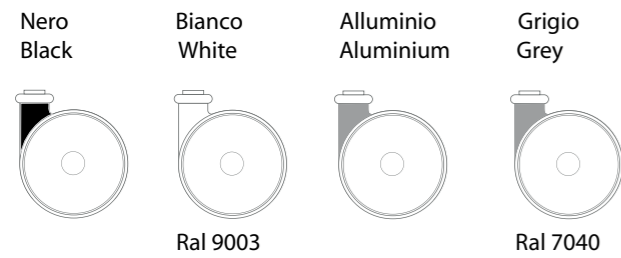
# DUO 180 NYLON

PATENT

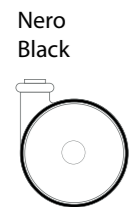


Capacità / Capacity: 80 Kg

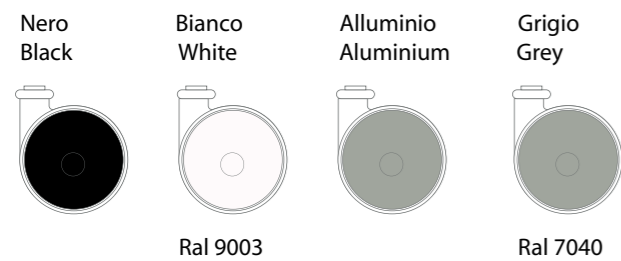
## Supporti - Supports



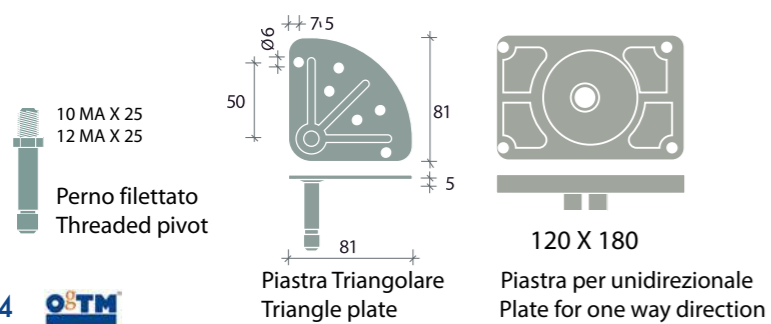
## Gomme e freno - Tyres and brake



## Dischetti laterali - Side Discs

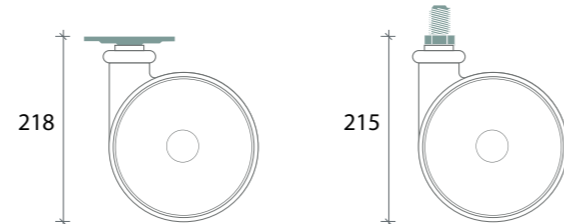


## Indicazioni per il fissaggio - Fastening indications



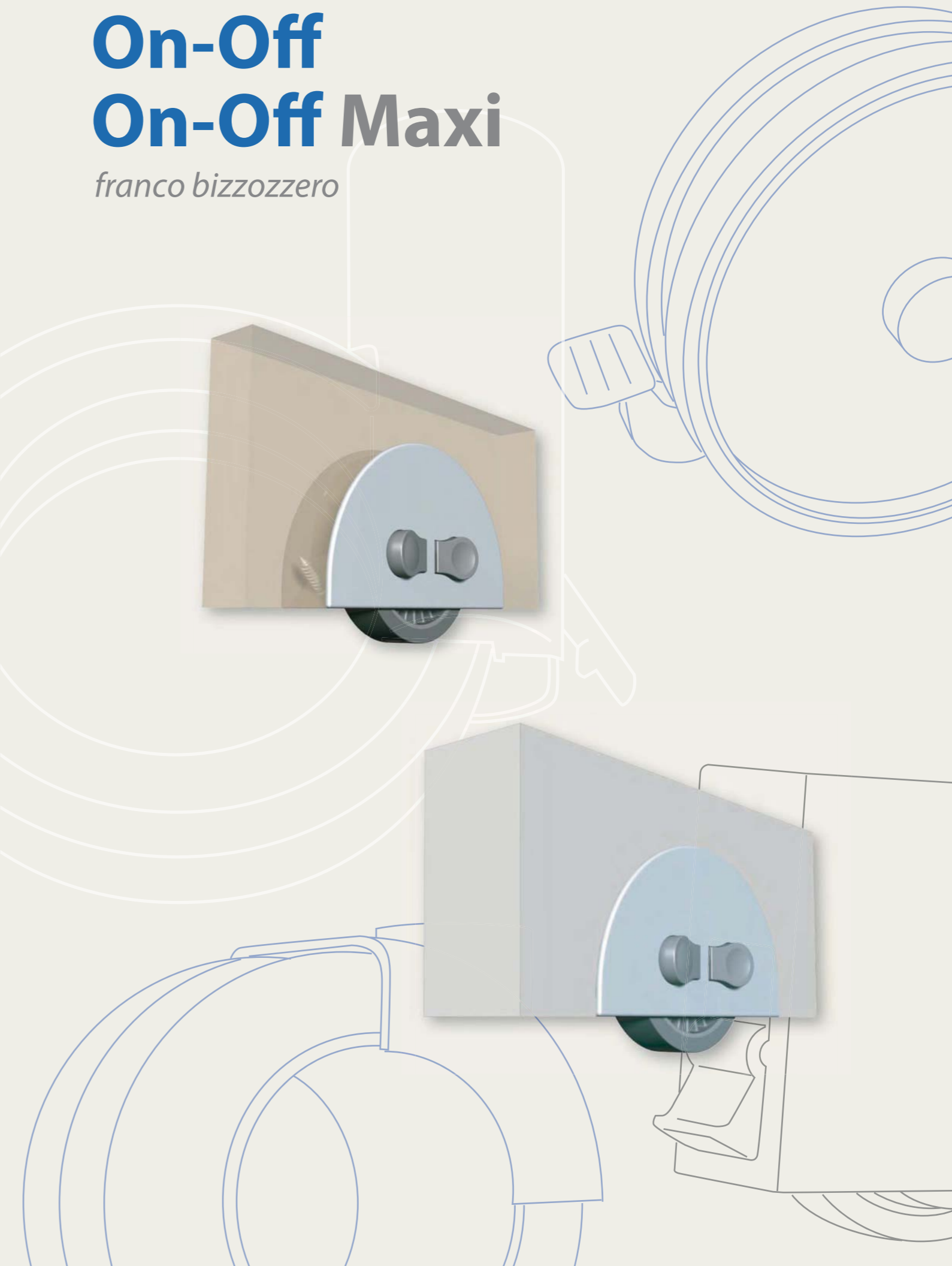
Dischetti laterali trasparenti su richiesta  
Transparent side discs on request

## Altezza con attacchi - Height with attachments



# On-Off On-Off Maxi

franco bizzozzero







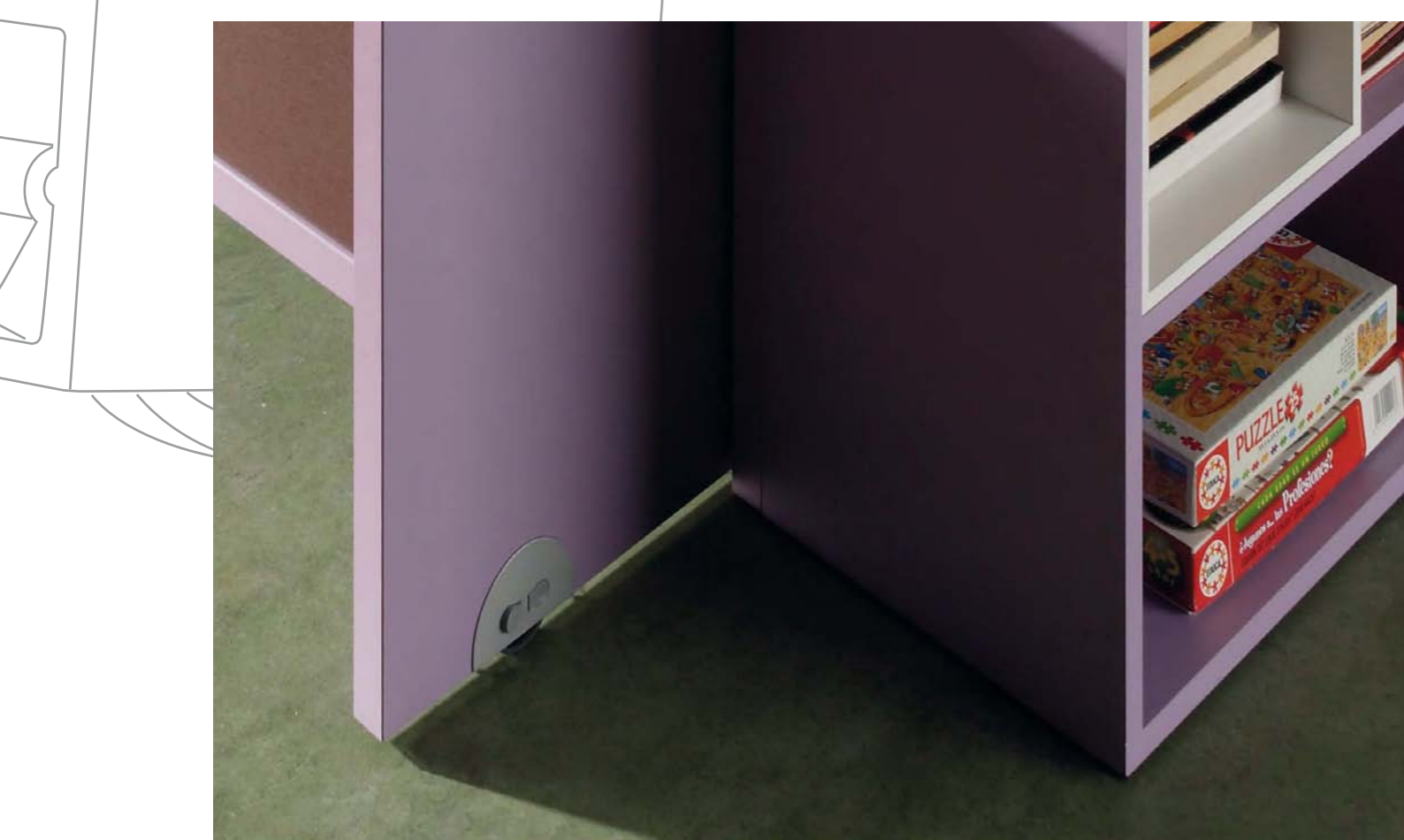
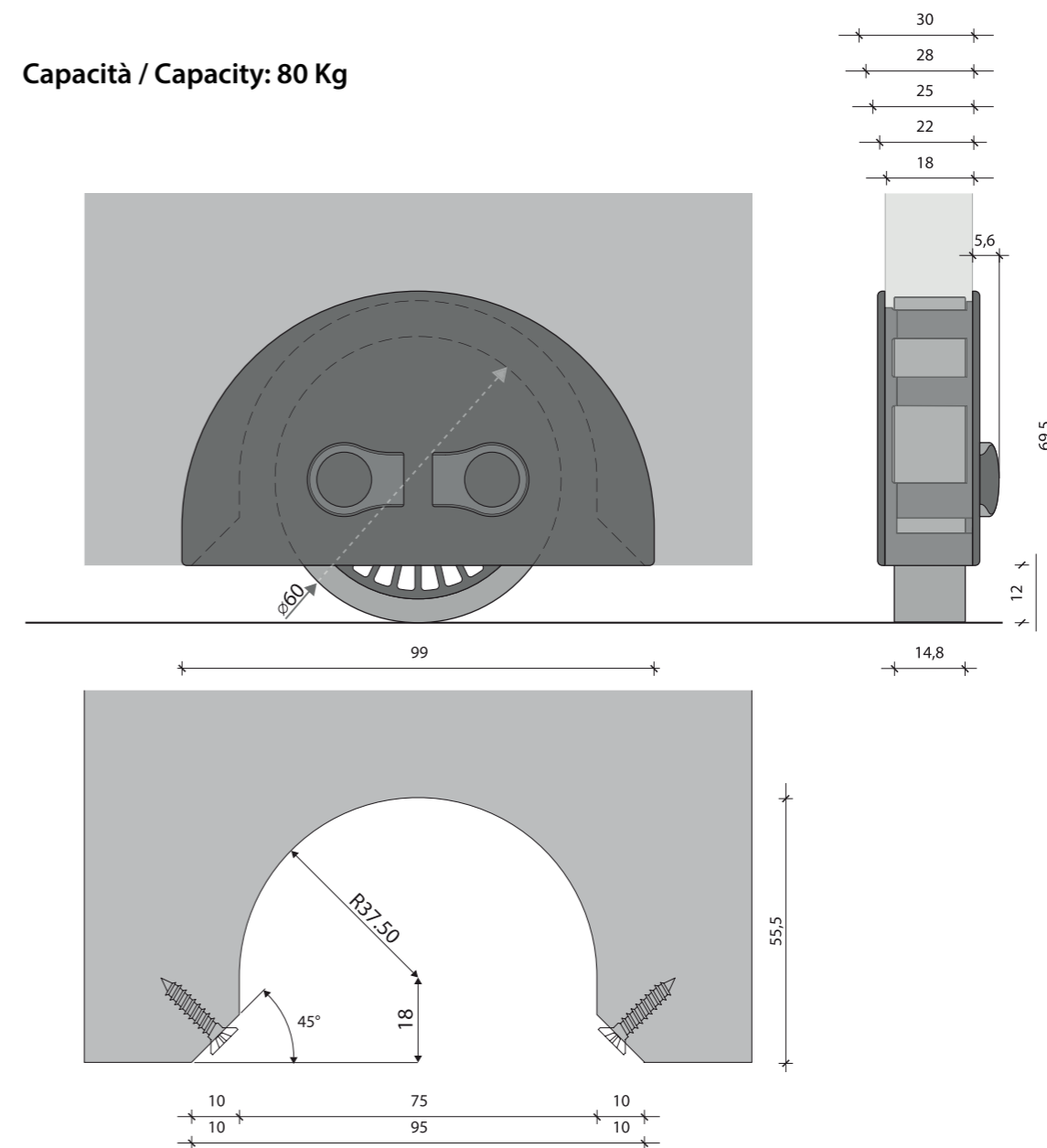




# ON-OFF ZAMA

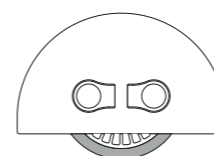
PATENT

Capacità / Capacity: 80 Kg



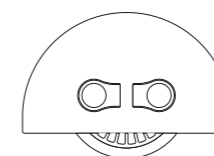
## Gomme e freni - Tyres and brakes

Grigio  
Grey



Ral 7011

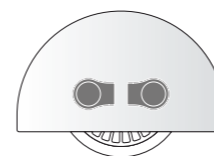
Bianco  
White



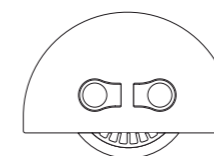
Ral 9003

## Supporti verniciati - Painted supports

Alluminio  
Aluminium



Bianco  
White



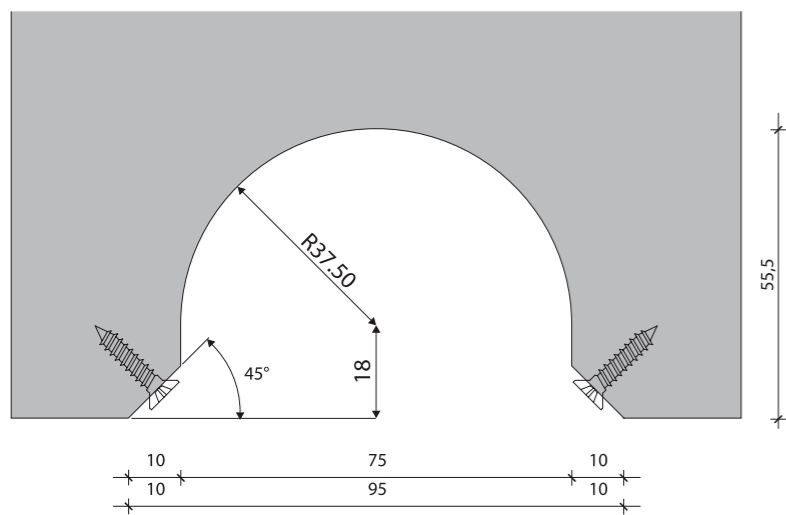
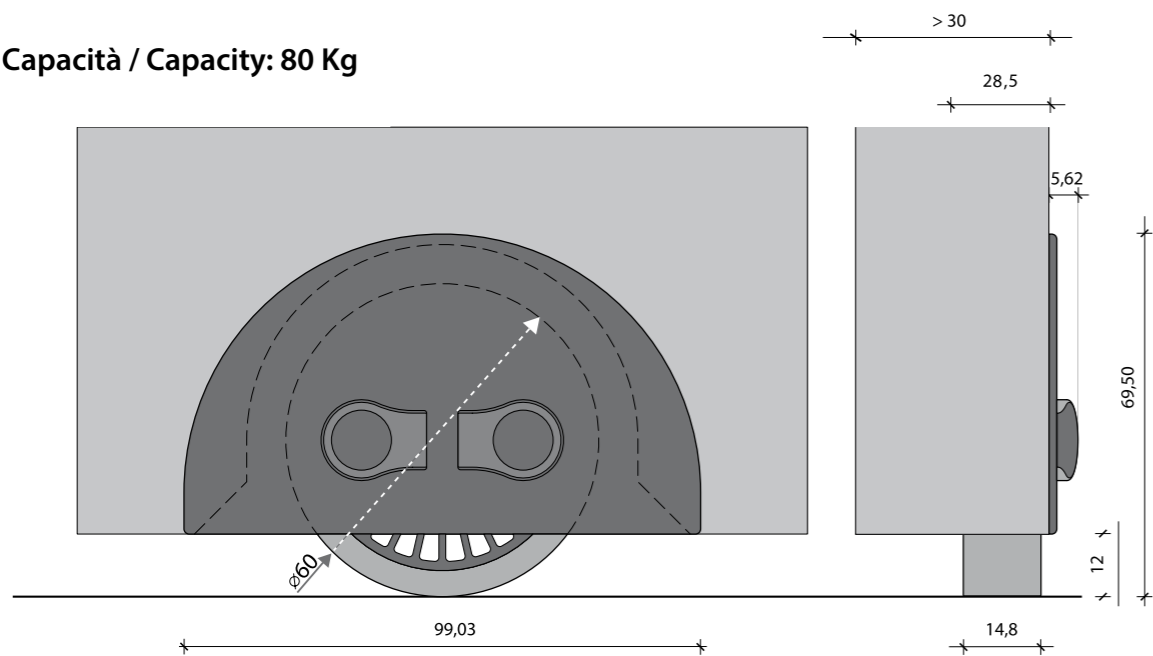
Ral 9003



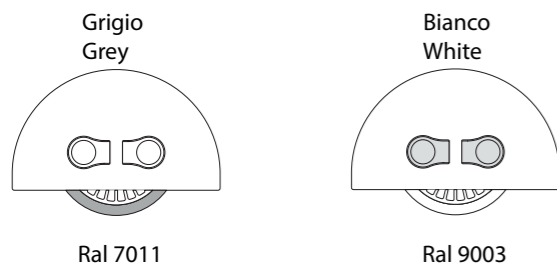
# ON-OFF MAXI ZAMA

PATENT

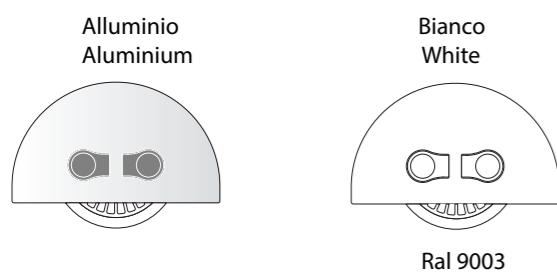
Capacità / Capacity: 80 Kg



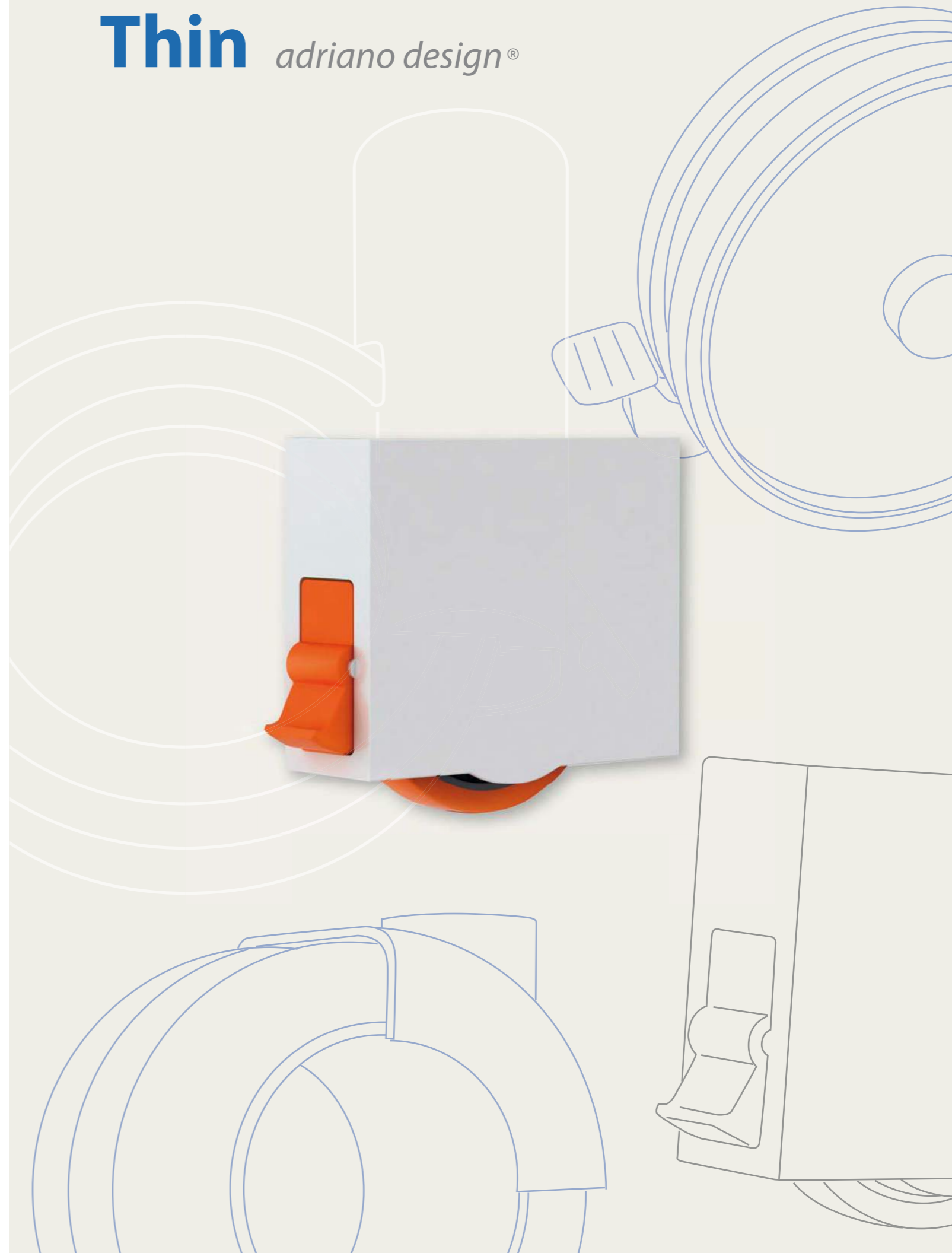
## Gomme e freni - Tyres and brakes

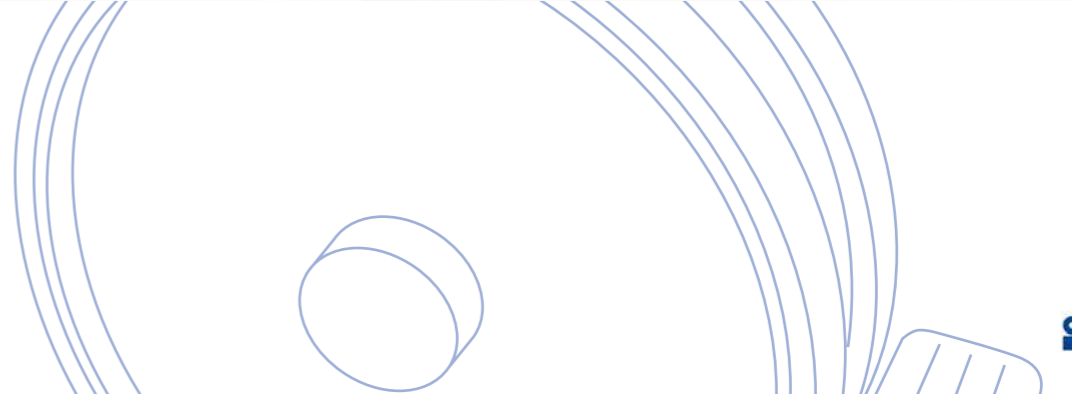
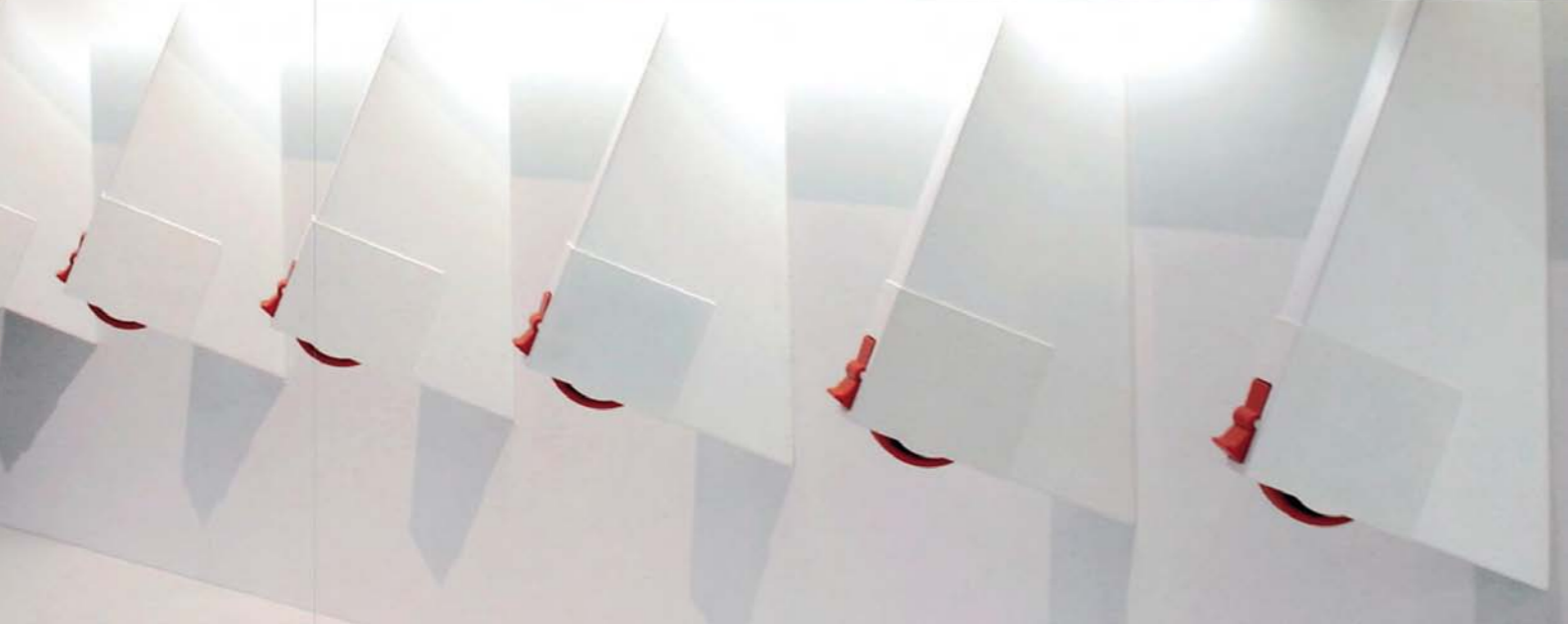
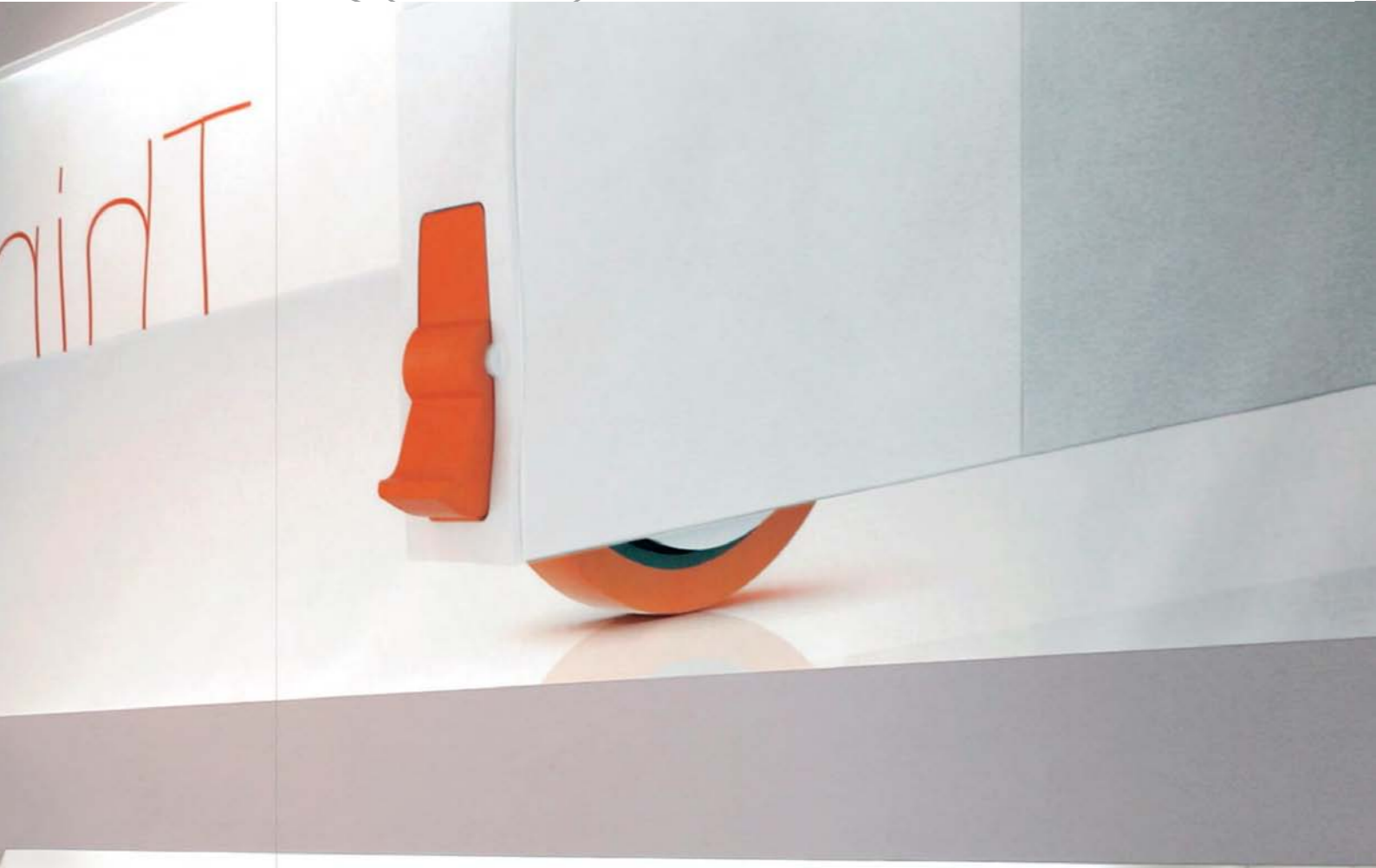
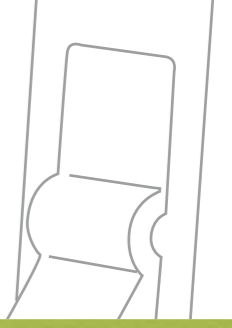


## Supporti verniciati - Painted supports



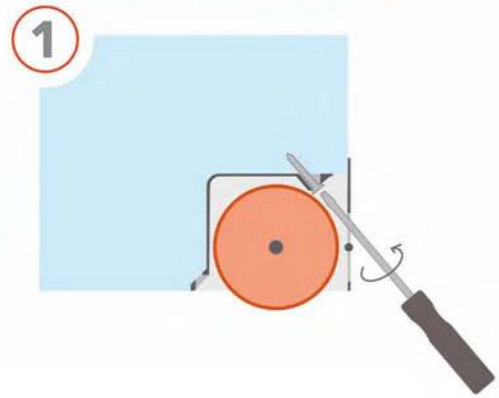
**Thin** *adriano design*®





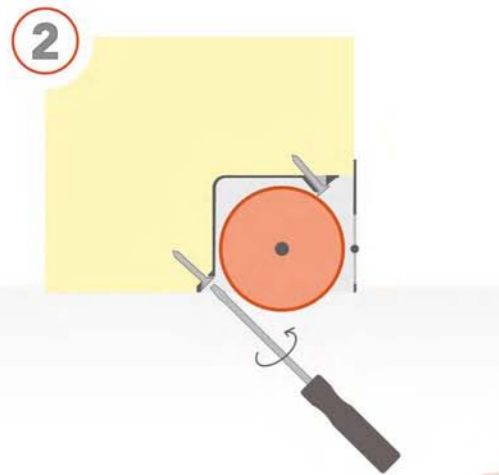


Istruzioni di montaggio - Instructions for assembly



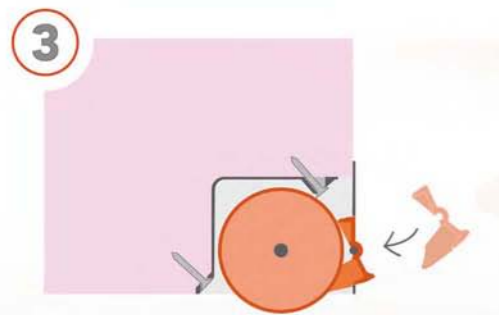
Avvitare la prima vite

Put the first screw



Avvitare la seconda vite

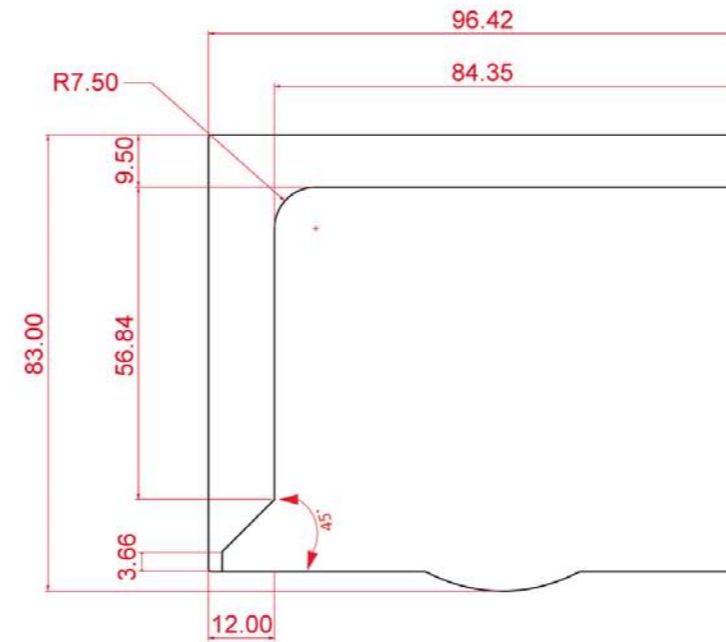
Put the second screw



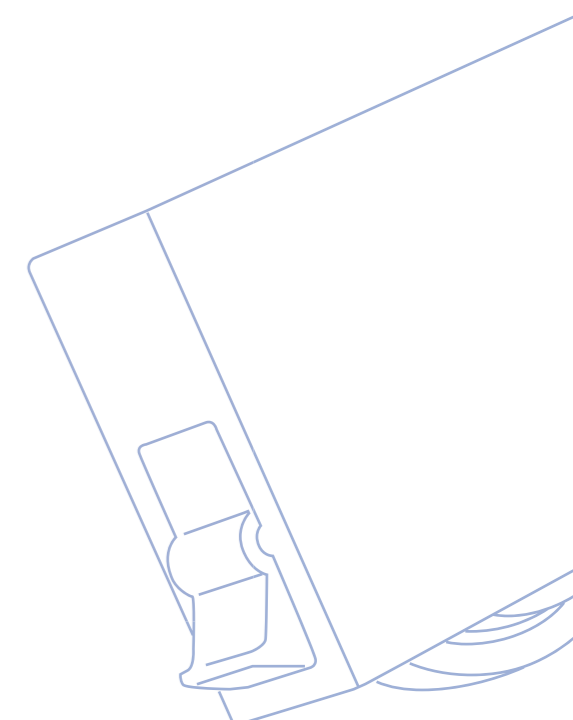
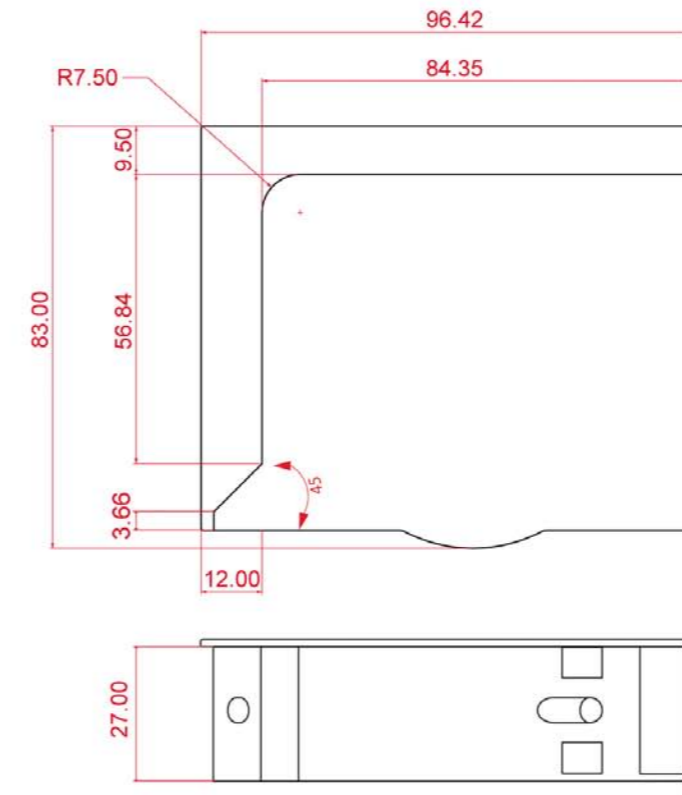
Solo alla fine inserire il freno, nella giusta posizione

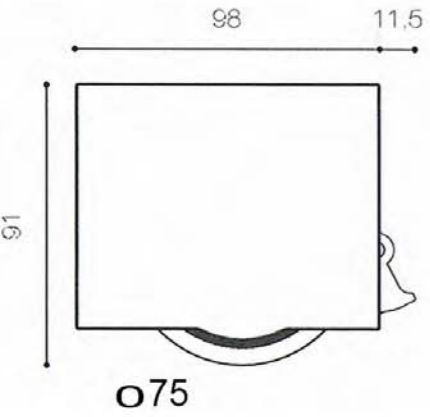
Only at the end insert the brake, in the right position

Disegni fresatura pannelli con spessore da 25-28 e 30 mm  
Milling drawing for panel with thickness 25- 28 & 30 mm



Disegni fresatura pannelli con spessore oltre 30 mm  
Milling drawing for panel with thickness over 30 mm

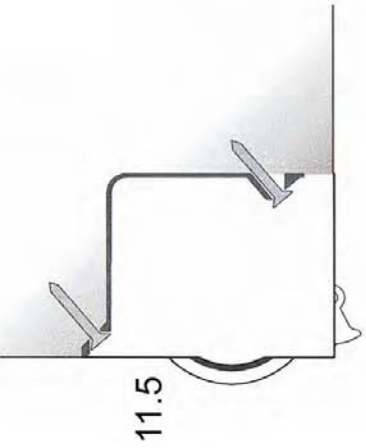
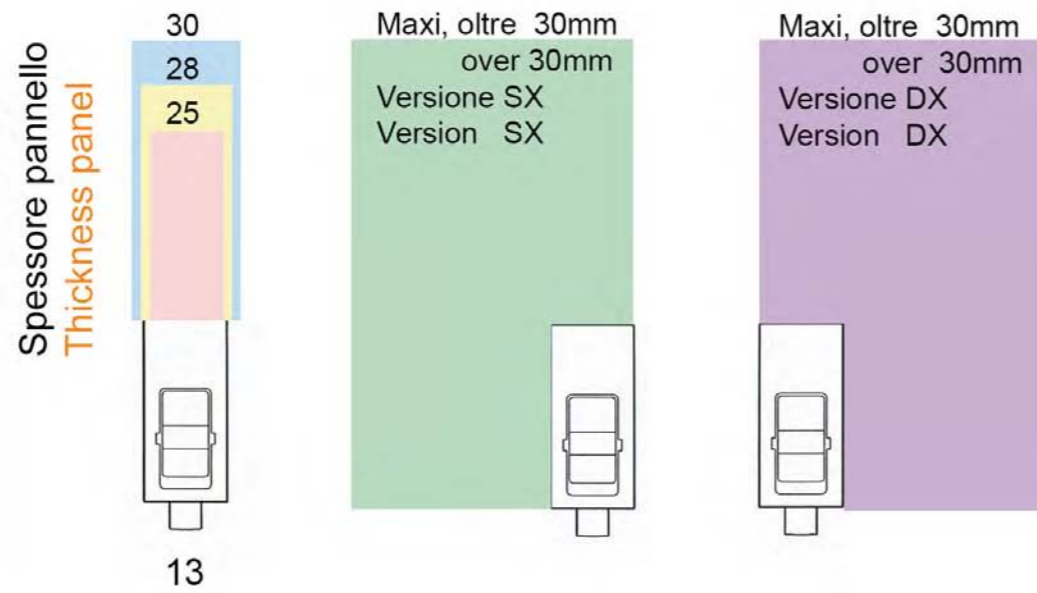




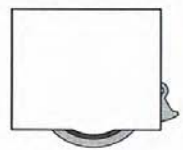
Con o senza cuscinetti **With or without bearings**

Versione Con freno a pedale **Foot brake version**

Versione Libera, con tappino **Free version with cap**

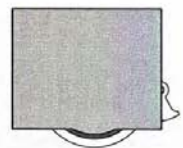


Battistrada in gomma poliuretana antitraccia - **Polyuretan Tyre grey**

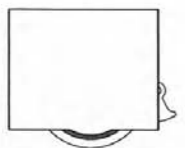


Grigio

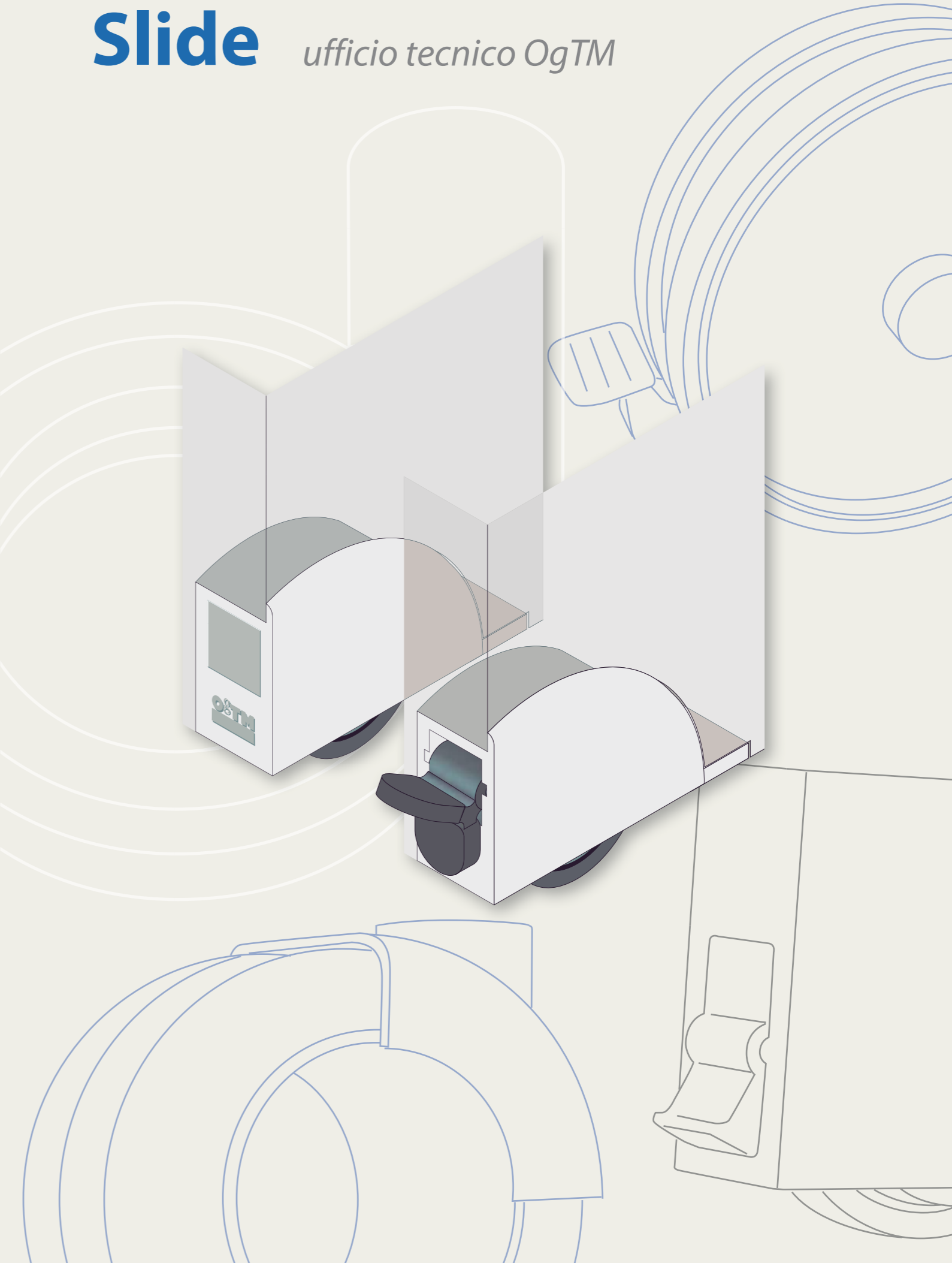
Supporto in Zama verniciato - **Zamak support painted**



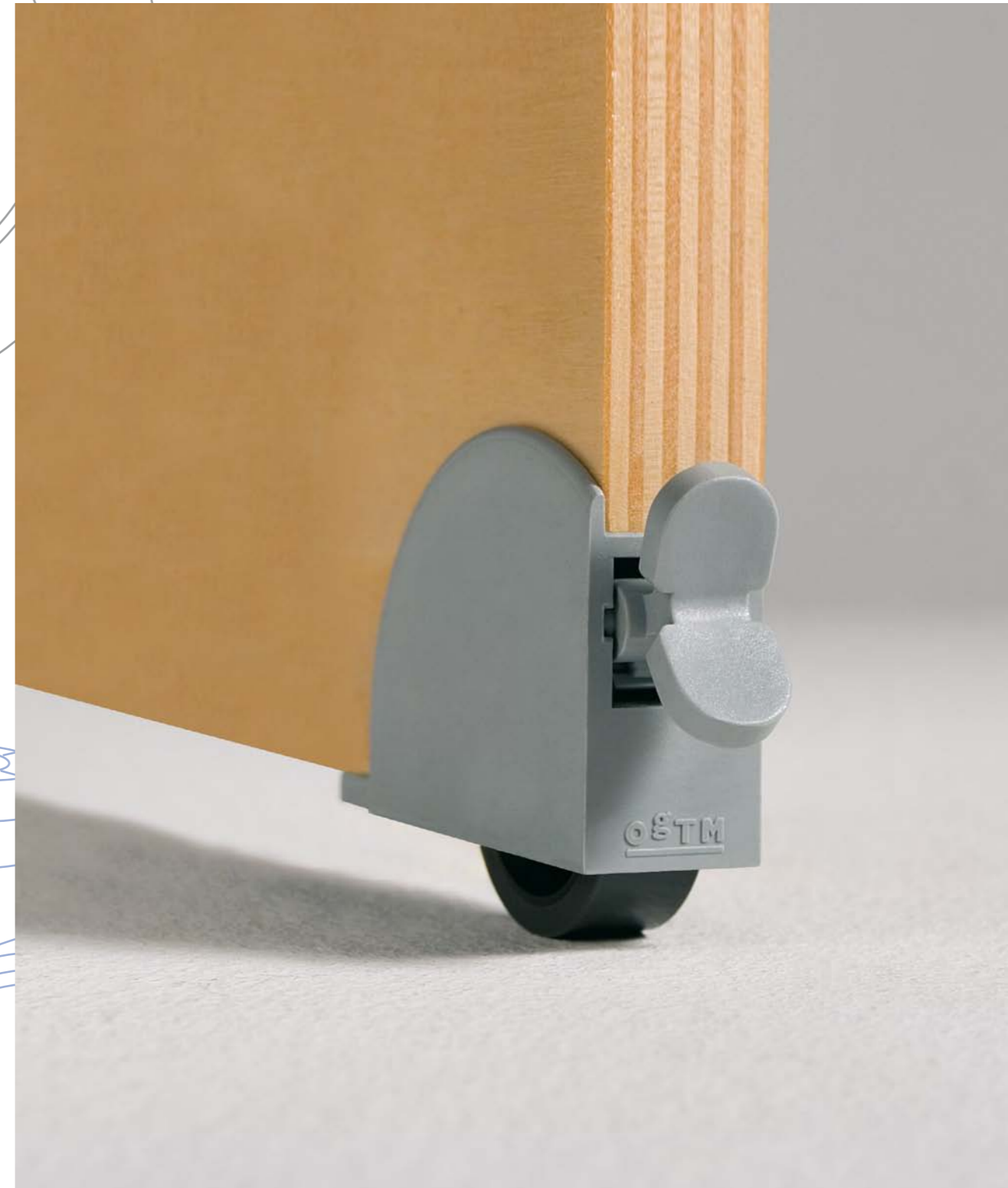
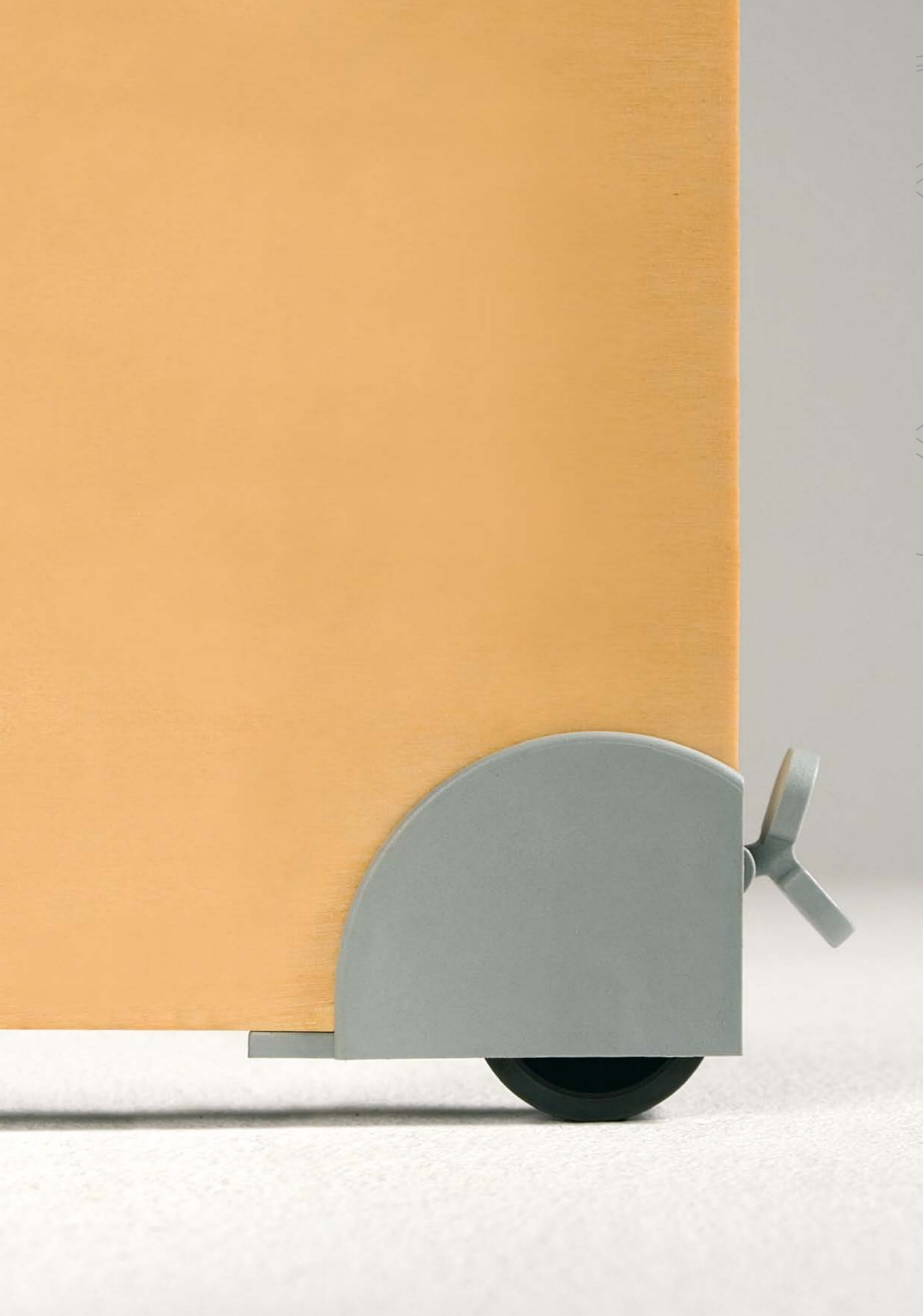
V. Alluminio



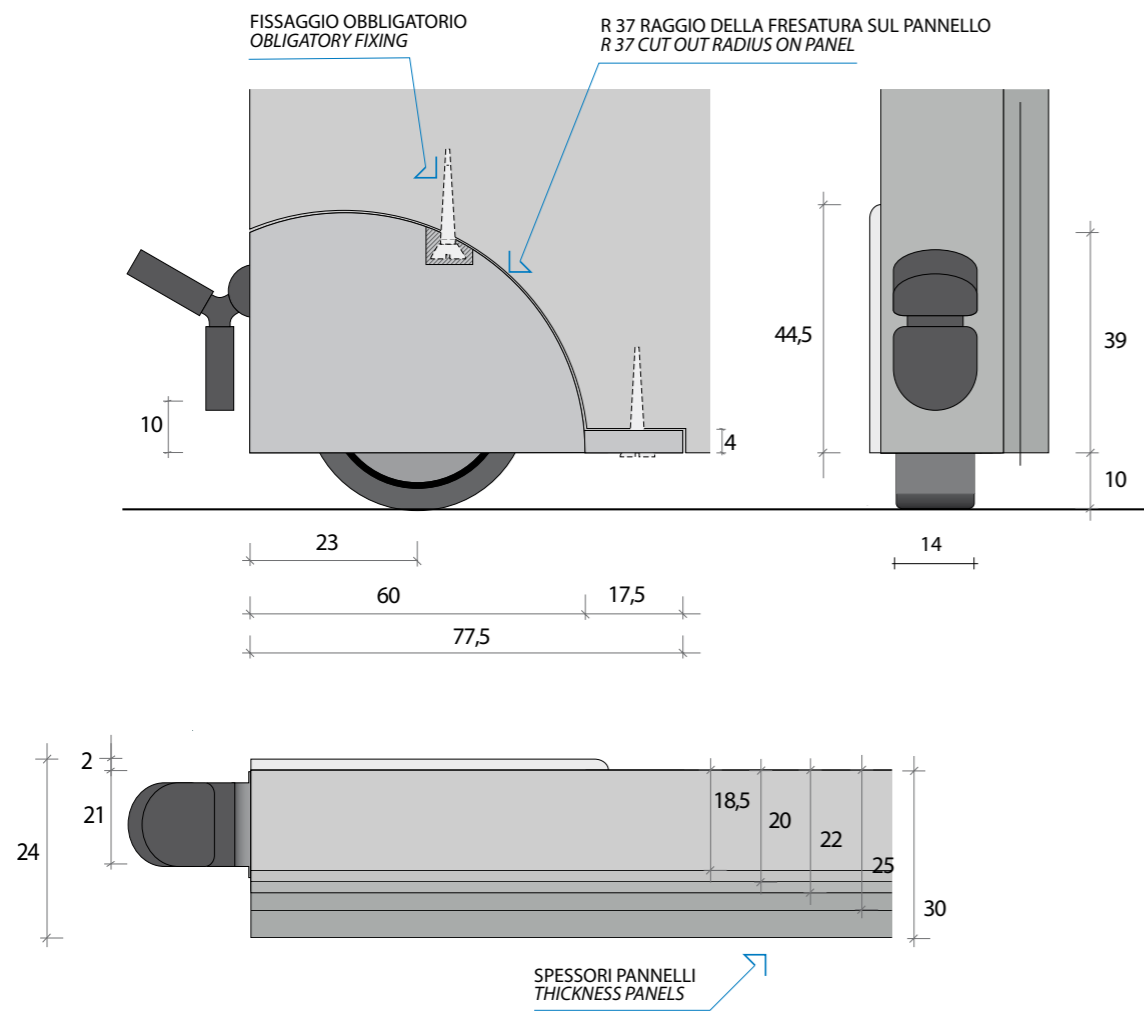
V. Bianco Ral. 9003







Capacità / Capacity: 70 Kg

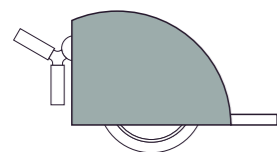


**Supporti e freni - Supports and brakes**

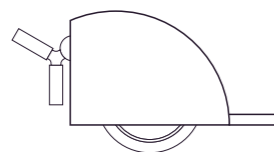
Grigio  
Grey

Bianco  
White

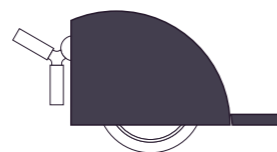
Nero  
Black



Ral 7040

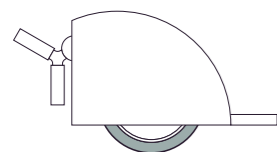


Ral 9003



**Gomma - Tyre**

Grigio



Ral 7011

**Hide**



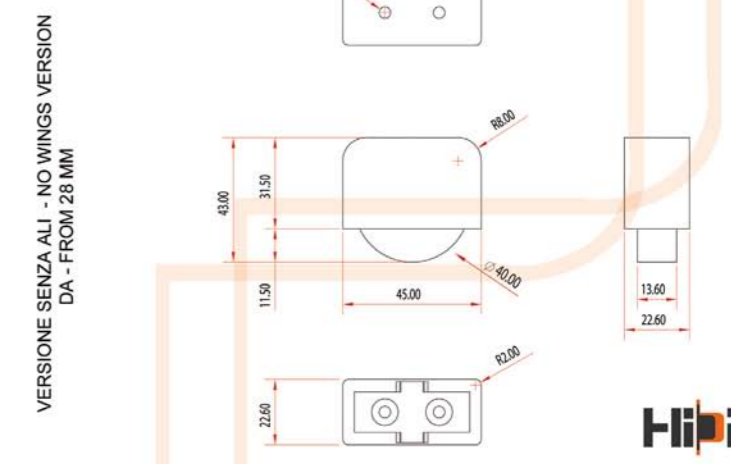
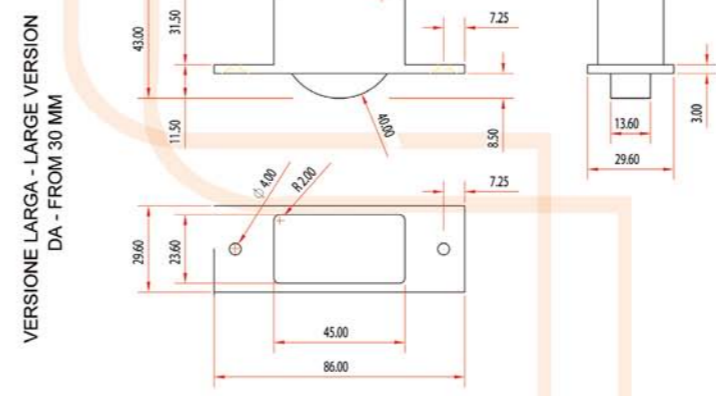
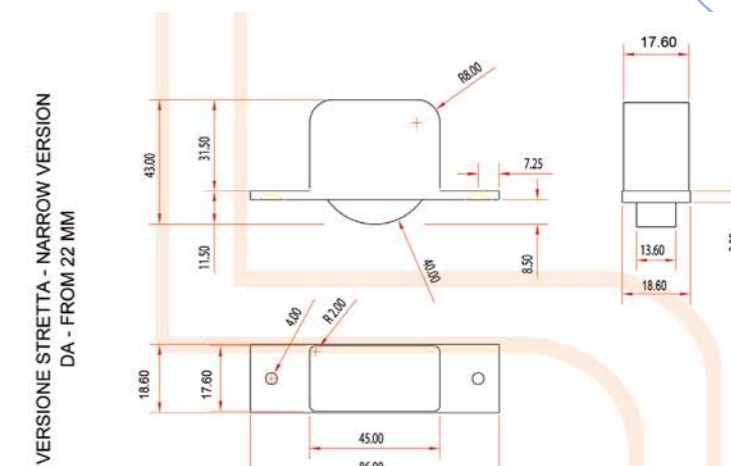
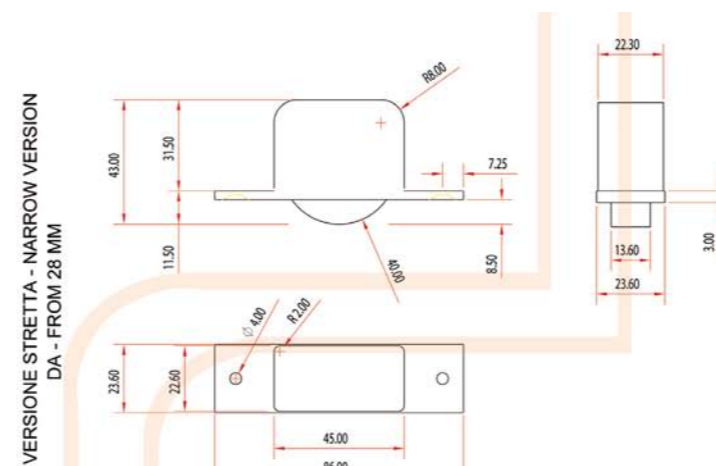
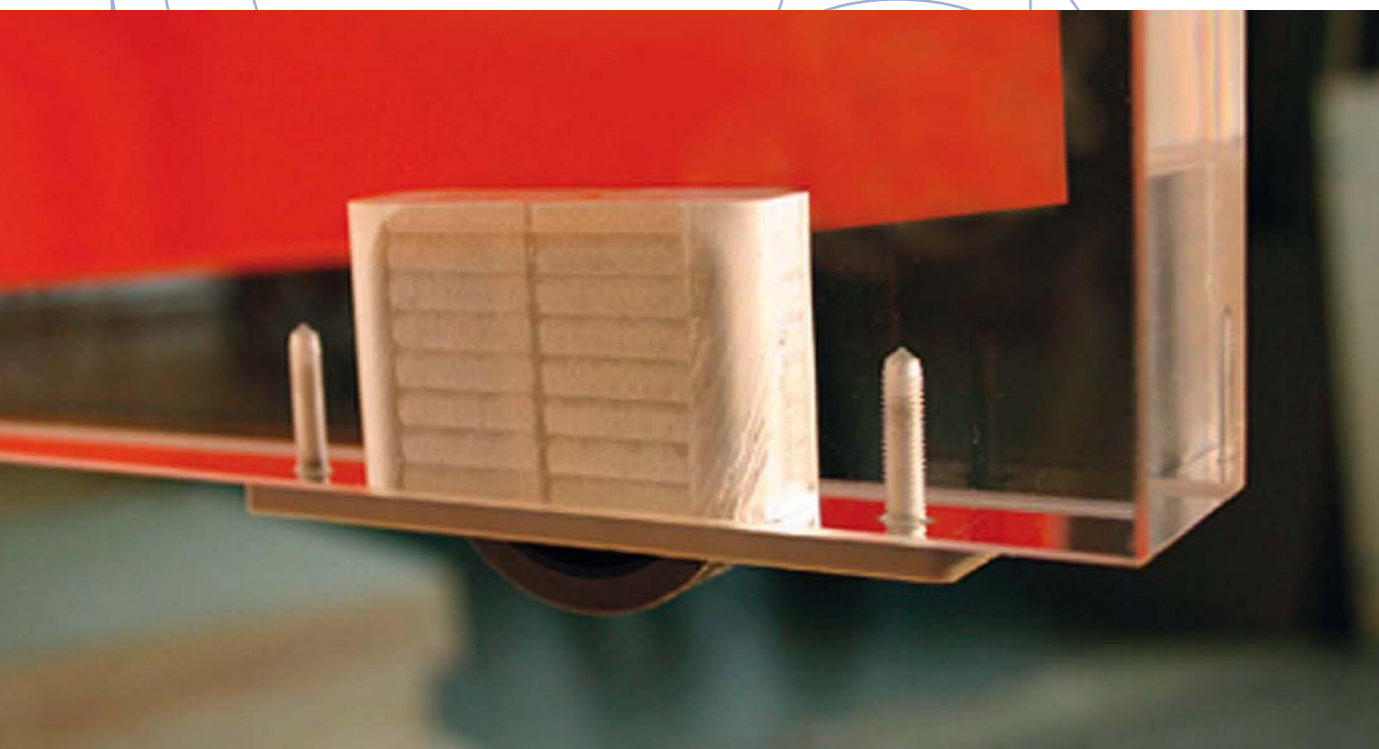


# HIDE NYLON

PATENT

Capacità / Capacity: 80 Kg

Hide è la prima ruota ad incasso totalmente a scomparsa  
Hide is the first built in castor totally hidden



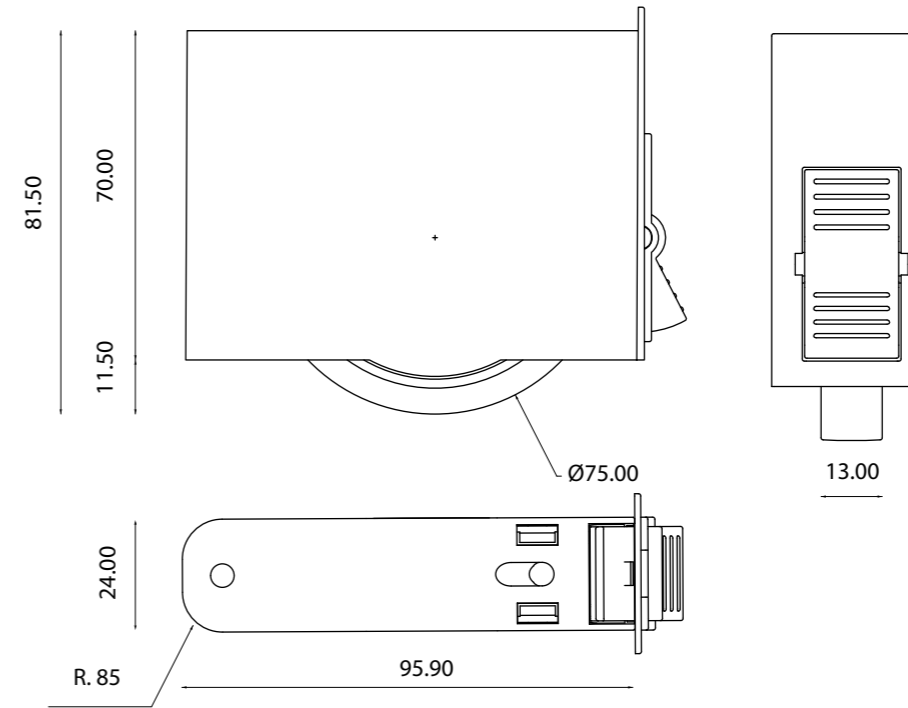
**In** *adriano design*®







**IN** ZAMA  
PATENT



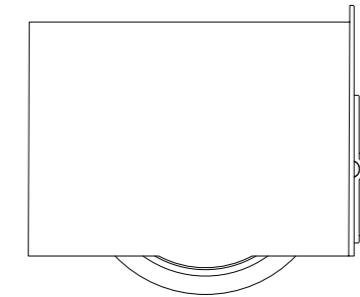
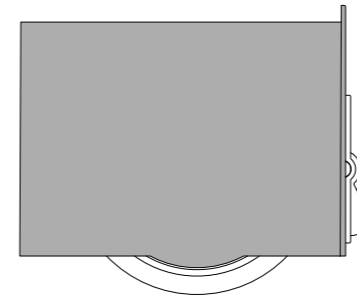
**Capacità / Capacity: 80 Kg**  
Per pannelli a partire da 38 mm  
For panels starting from 38 mm

IN è la prima ruota ad incasso totalmente a scomparsa  
IN is the first built in castor totally hidden

**Supporti verniciati - Painted supports**

Alluminio  
Aluminium

Bianco  
White

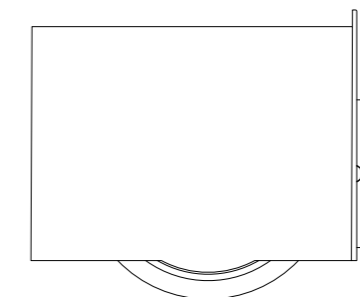
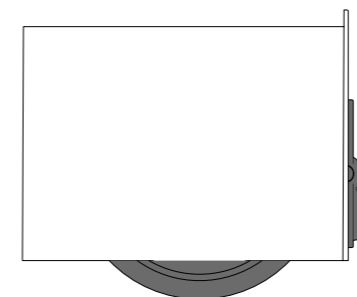


Ral 9003

**Gomme e freni - Tyres and brakes**

Grigio  
Grey

Bianco  
White



Ral 7011

Ral 9003

# STANDARD



# SCHEDE TECNICHE - TECHNICAL DATA

## RUOTE - CASTORS



**519** zamak  
ruota gomma  
rubber



**518** zamak  
ruota nylon o gomma  
nylon or rubber



**550**  
tutta in nylon  
all in nylon



**640/45**  
tutta in nylon  
all in nylon



**600**  
nylon o gomma  
nylon or rubber



**620**  
nylon o gomma  
nylon or rubber



**560**  
nylon o gomma  
nylon or rubber



**560 zamak**  
nylon o gomma  
nylon or rubber



**680**  
con freno tutta in nylon  
with brake all in nylon



**680**  
tutta in nylon  
all in nylon



**703**  
in zama cromato  
in chromed zamak



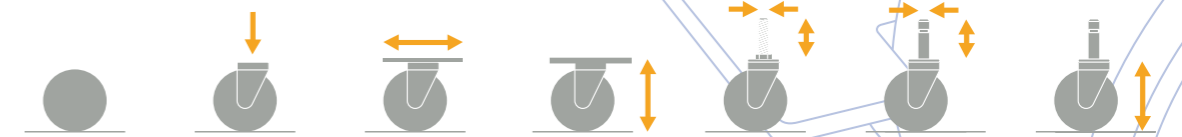
**752**  
tutto in nylon  
all in nylon



**784**  
tutto in nylon  
all in nylon



**DANIEL**  
tutto in nylon  
all in nylon



MODELLO MODEL	DIAMETRO RUOTA WHEEL DIAMETER	PORTATA LOAD CAPACITY	DIM. PIASTRA TOP PLATE DIM.	ALTEZZA DA TERRA OVERALL HEIGHT	CODOLO FILETTATO THREADED STEM	CODOLO AD ANELLO STEM	ALTEZZA DA TERRA OVERALL HEIGHT
MOD.550	50	30 kg	35 x 35	60	8MA x 15 10MA x 15		60
MOD.518	35	15 kg	25 x 25	42	6MA x 12		38
MOD.519	45	20 kg	35 x 35	55	8MA x 12		50
MOD.680	80	60 kg	47 x 47	95	10MA x 15	11 x 20	90
MOD.640/45	45	50 kg	47 x 47	67	8MA x 15 10MA x 15	11 x 20 10 x 35	60
MOD.560	50	50 kg	35 x 35 47 x 47	67	8MA x 15 10MA x 15	11 x 20 10 x 35	60
MOD.600	50	50 kg	35 x 35 47 x 47	67	8MA x 15 10MA x 15		60
MOD.620	50	50 kg	35 x 35 47 x 47	67	8MA x 15 10MA x 15	11 x 20 10 x 35	60

## PIEDINI - FEET



MODELLO MODEL	DIAMETRO DIAMETER	PORTATA LOAD CAPACITY	DIM. PIASTRA TOP PLATE DIM.	ALTEZZA DA TERRA OVERALL HEIGHT	CODOLO FILETTATO THREADED STEM	CODOLO AD ANELLO STEM	ALTEZZA DA TERRA OVERALL HEIGHT
MOD.784	35				8MA x 15 10MA x 15		15
MOD.752	50		35 x 35 47 x 47	40	8MA x 15 10MA x 15	11 x 20	40
MOD.703	65		35 x 35 47 x 47	60	8MA x 15 10MA x 15		60
DANIEL	74			20	10MA x 15	11 x 20	20



# RINGRAZIA THANKS TO







Graphic design Elisa Trivini



**ogTM**<sup>®</sup>

Via Maestri del lavoro, 18 26866 Sant' Angelo Lodigiano (Lo)  
Phone + 39037190072 Fax +39037191673  
info@ogtm.com www.ogtm.com